



TRACKED PLATFORMS

- PIATTAFORME CINGOLATE
- NACELLES SUR CHENILLES
- PLATAFORMAS SOBRE ORUGAS
- RAUPENARBEITSBÜHNEN



EASYLIFT[®]
AERIAL PLATFORMS

INDEX . INDICE . INDICE . ÍNDICE . INDEX

ARTICULATED TRACKED PLATFORMS

PIATTAFORME CINGOLATE ARTICOLATE
NACELLES SUR CHENILLES ARTICULÉES
PLATAFORMAS SOBRE ORUGAS ARTICULADAS
GELENK-RAUPENBÜHNEN

R130 R130BA	06	R190 R190BA R190HY	14	RA26 RA26HY	20
12.20 m		18.50 m		26.00 m	
RA15 RA15BA	08	R210 R210BA R210HY	16	RA31 RA31HY	22
15.00 m		21.20 m		30.20 m	
R160 R160BA	10	RA24 RA24HY	18	RA53 RA53HY	32
15.60 m		23.50 m		52.40 m	
R180 R180BA	12				
17.60 m					

TELESCOPIC TRACKED PLATFORMS

PIATTAFORME CINGOLATE TELESCOPICHE
NACELLES SUR CHENILLES TÉLESCOPIQUES
PLATAFORMAS SOBRE ORUGAS TELESCÓPICAS
TELESKOP-RAUPENBÜHNEN

R260 R260HY	24	R360 R360HY	28
26.20 m		35.40 m	
R300 R300HY	26	R420 R420HY	30
30.50 m		41.40 m	



Data and descriptions are approximate and not binding. Dati e descrizioni sono forniti a titolo indicativo e non impegnativo. Toutes les données et descriptions sont fournies à titre indicatif, sans engagement. Los datos y las descripciones son suministrados indicativamente y sin compromiso. Abgaben und Beschreibungen sind nicht verbindlich.

RANGE . GAMMA . GAMME . GAMA . SORTIMENT

ENG

Technologically advanced, safe, reliable and of quality, Easy Lift tracked platforms, entirely **"Made In Italy"**, guarantee versatility and ease of use and maintenance typical of the **"Simple Inside"** concept identifying Easy Lift products. Operator's safety and comfort are ensured by the simple controls, which allow easy maneuvering and positioning, compact dimensions facilitate platforms' transport and transit even in tight spaces, the hydraulic transmission allows them to tackle rough paths without problems, travel stability is guaranteed by the extending tracks, stabilizers with variable geometry allow Easy Lift spiders to be used on uneven ground. The versatility of use is also guaranteed by the different proposed power sources. In the standard version, spiders are equipped with combustion engine and electric motor. The electric versions (BA) offer silent and emission-free functioning, ideal for indoor applications, thanks to the latest generation lithium batteries allowing charging during use. The hybrid version (HY) combines combustion engine with lithium battery, for outdoor applications but also for indoor works. Performances, different power sources and numerous optional accessories available make these tracked platforms the ideal tool for many applications at height, in sectors such as construction, plant engineering, gardening and tree care, maintenance and restoration, both in rental and in resale.

ITA

All'avanguardia, sicure, affidabili, di qualità, le piattaforme cingolate Easy Lift, interamente **"Made In Italy"**, garantiscono versatilità d'uso, facilità di utilizzo e manutenzione propria del concetto **"Simple Inside"** che identifica i prodotti Easy Lift. Sicurezza e comfort dell'operatore vengono assicurati dai semplici comandi, che permettono facilità di manovra e posizionamento, le dimensioni compatte ne facilitano il trasporto e il transito anche in spazi ristretti, la trasmissione idraulica consente di affrontare senza problemi percorsi accidentati, la stabilità in traslazione viene garantita dai cingoli allargabili, gli stabilizzatori a geometria variabile permettono ai ragni Easy Lift di essere utilizzati su terreni sconnessi. La versatilità di utilizzo è garantita anche dalle diverse motorizzazioni proposte. Nella versione standard, i ragni

sono dotati di motore a combustione e motore elettrico. Le versioni elettriche (BA) offrono un funzionamento silenzioso e privo di emissioni, ideale per applicazioni al chiuso, grazie alle batterie al litio di ultima generazione che consentono la ricarica durante l'utilizzo. La versione ibrida (HY) combina motore a combustione e batteria al litio, per applicazioni all'aperto ma anche per lavori al chiuso. Le performance, le diverse motorizzazioni e i numerosi accessori optional disponibili rendono queste piattaforme cingolate lo strumento ideale per moltissime applicazioni in quota, nei settori dell'edilizia, dell'impiantistica, del giardinaggio e del vivaismo, delle manutenzioni e dei restauri, sia nel noleggio che nella rivendita.

FRA

Technologiquement avancées, sûres, fiables et de qualité, les nacelles sur chenilles Easy Lift, entièrement **"Made In Italy"**, garantissent polyvalence et facilité d'utilisation et entretien typiques du concept **"Simple Inside"** identifiant les produits Easy Lift. Sécurité et confort de l'opérateur sont assurés par les commandes simples, permettant une manœuvre et un positionnement faciles, les dimensions compactes facilitent transport et transit même dans des espaces étroits, la transmission hydraulique permet d'affronter sans problèmes les chemins accidentés, la stabilité en déplacement est garantie par les chenilles extensibles, les stabilisateurs à géométrie variable permettent l'emploi des araignées Easy Lift sur terrains irréguliers. La polyvalence d'utilisation est également garantie par les différentes motorisations proposées. Dans la version standard, les araignées sont équipées d'un moteur à combustion et d'un moteur électrique. Les versions électriques (BA) offrent un fonctionnement silencieux et sans émissions, idéal pour applications intérieures, grâce aux batteries au lithium de dernière génération permettant la recharge pendant l'emploi. La version hybride (HY) combine moteur à combustion avec batterie au lithium, pour des applications en plein air mais aussi pour des travaux à l'intérieur. Les performances, les différentes motorisations et les nombreux accessoires optionnels disponibles font de ces nacelles sur chenilles l'outil idéal pour de nombreuses applications en hauteur, dans les secteurs de la construction, de l'installation, du jardinage et de l'entretien et

de la rénovation, aussi bien en location qu'en revente.

ESP

Avanzadas, seguras, fiables y de calidad, las plataformas sobre orugas Easy Lift, totalmente **"Made In Italy"**, garantizan versatilidad y facilidad de uso y mantenimiento típicos del concepto **"Simple Inside"** que identifica los productos Easy Lift. Seguridad y comodidad del operador están garantizadas por los mandos simples, que permiten maniobrar y posicionar fácilmente, las dimensiones compactas facilitan el transporte y el tránsito incluso en espacios estrechos, la transmisión hidráulica le permite abordar caminos accidentados sin problemas, la estabilidad en desplazamiento está garantizado por las orugas ensanchables, los estabilizadores de geometría variable permiten utilizar las arañas Easy Lift en terrenos irregulares. La versatilidad de uso también está garantizada por las diferentes opciones de potencia propuestas. En la versión estándar, las arañas están equipadas con motor de combustión y motor eléctrico. Las versiones eléctricas (BA) ofrecen un funcionamiento silencioso y sin emisiones, ideal para aplicaciones internas, gracias a baterías de litio de última generación permitiendo la carga durante el uso. La versión híbrida (HY) combina motor de combustión con batería de litio, para aplicaciones al aire libre pero también para trabajos interiores. Las prestaciones, las diferentes opciones de potencia y los numerosos accesorios opcionales disponibles hacen de estas plataformas sobre orugas la herramienta ideal para múltiples aplicaciones en altura, en los sectores de construcción, instalaciones, jardinería y podadura, mantenimiento y reestructuración, tanto en alquiler como en reventa.

DEU

Die technologisch fortschrittlichen, sicheren, zuverlässigen und von hoher Qualität Raupenbühnen Easy Lift, vollständig **"Made in Italy"**, garantieren einfache Wartung, Vielseitigkeit und Benutzerfreundlichkeit, die typisch für das **"Simple Inside"**-Konzept sind, das die Produkte von Easy Lift auszeichnet. Die Sicherheit und der Komfort des Bedieners werden durch die einfachen Steuerungen gewährleistet, die ein einfaches Manövrieren und Positionieren ermöglichen. Die kleine Abmessungen erleichtern den Transport und die Durchfuhr auf engstem Raum, die Hydraulikgetriebe ermöglichen das Bewältigen von unebenen Wegen, die Fahrstabilität wird durch die verbreiterbare Ketten gewährleistet, die Stabilisatoren mit variabler Geometrie ermöglichen den Einsatz der Easy Lift Raupenbühnen auf zerklüftetem Boden. Die Vielseitigkeit der Verwendung wird auch durch die verschiedenen Energiequellen garantiert. In der Standardversion sind die Spinnen mit einem Verbrennungsmotor und einem Elektromotor ausgestattet. Die Versionen mit Lithiumbatterien der neuesten Generation (BA) bieten einen lautlosen und emissionsfreien Betrieb, ideal für Innenanwendungen und ermöglichen das Aufladen während des Gebrauchs. Die Hybridversion (HY) kombiniert Verbrennungsmotor und Lithiumbatterie, für Außenanwendungen, aber auch für Arbeiten im Innenbereich. Die Leistung, die unterschiedlichen Motorisierungen und das zahlreich verfügbare optionale Zubehör machen diese Raupenbühnen zum idealen Werkzeug für viele Anwendungen in der Höhe, in den Bereichen Bau, Anlagenbau, Gartenbau und Baumpflege, Wartung und Restaurierung, sowohl in der Vermietung als auch im Wiederverkauf.

VERSIONS / VERSIONI / VERSIONS / VERSIONES / VERSIONEN



LEGEND / LEGENDA / LÉGENDE / LEYENDA / LEGENDE





COMPANY . AZIENDA . ENTREPRISE . EMPRESA . FIRMA



ENG

Easy Lift is a company founded in 2005, specializing in the design, production and marketing of tracked aerial platforms, produced in its own factory located in Bressello, thanks to the work of a highly qualified and specialized team of people.

Research, ongoing innovation, rigorous design by the engineers of the technical office, repeated checks during the production phase, as well as all the achieved certifications (CE, CSA/Ansi, AS) are the first certainty Easy Lift offers to the market.

Easy Lift has made quality an essential value, shared by the entire company team and respected in every aspect of the production process and in 2011 obtained the **ISO 9001 certification**.

Always attentive and punctual in adapting to the indications of the standards imposed by the market, Easy Lift has at heart the issue of safety and since 2018, the company is a **member of IPAF**, International Powered Access Federation.

Although firmly anchored to values of tradition and authenticity of its land, Easy Lift aerial platforms are distributed all over the world through a network of distributors with their own workshop, able to guarantee a punctual and rigorous, professional and constantly updated after-sales service.

ITA

Easy Lift è un'azienda fondata nel 2005, specializzata nella progettazione, produzione e commercializzazione di piattaforme aeree cingolate, prodotte

negli stabilimenti di proprietà situati a Bressello, grazie all'operato di un team di persone altamente qualificato e specializzato.

La ricerca, l'innovazione continua, la progettazione rigorosa da parte degli ingegneri dell'ufficio tecnico, i controlli ripetuti in fase di produzione, oltre a tutte le certificazioni conseguite (CE, CSA/Ansi, AS) sono la prima certezza che Easy Lift offre al mercato.

Easy Lift ha fatto della qualità un valore imprescindibile, condiviso dall'intero team aziendale e rispettato in ogni aspetto del processo produttivo e nel 2011 ha ottenuto la **certificazione ISO 9001**.

Attenta e puntuale nell'adequarsi alle indicazioni degli standard imposti dal mercato, Easy Lift ha particolarmente a cuore il tema della sicurezza e dal 2018 è **membro di IPAF**, International Powered Access Federation.

Seppur saldamente legata ai valori di tradizione e autenticità della propria terra, le piattaforme aeree Easy Lift sono distribuite in tutto il mondo tramite una rete di distributori con officina propria, in grado di garantire un servizio post-vendita puntuale e rigoroso, professionale e costantemente aggiornato.

FRA

Easy Lift est une entreprise fondée en 2005, spécialisée dans la conception, production et commercialisation de nacelles aériennes sur chenilles, produites dans sa propre usine située à Bressello, grâce au travail d'une équipe de personnes hautement qualifiées et spécialisées.

Recherche, innovation, conception rigoureuse par les ingénieurs du bureau technique, contrôles répétés pendant la phase productive, ainsi que toutes les certifications obtenues (CE, CSA/Ansi, AS) sont la première certitude qu'Easy Lift offre au marché.

Easy Lift a fait de la qualité une valeur essentielle, partagée par l'équipe entière de l'entreprise et respectée dans tous les aspects du processus productif et en 2011 a obtenu la **certification ISO 9001**.

Toujours attentive et ponctuelle pour s'adapter aux indications des normes imposées par le marché, Easy Lift a à cœur la question de la sécurité et depuis 2018, elle est **membro de IPAF**, International Powered Access Federation.

Bien que fermement liée aux valeurs de tradition et d'authenticité de son territoire, les nacelles aériennes Easy Lift sont distribuées dans le monde entier à travers un réseau de revendeurs ayant leur propre atelier, capables de garantir un service après-vente ponctuel et rigoureux, professionnel et constamment mis à jour.

ESP

Easy Lift es una empresa fundada en 2005, especializada en el diseño, producción y comercialización de plataformas aéreas sobre orugas, producidas en su propia fábrica ubicada en Bressello, gracias al trabajo de un equipo de personas altamente calificadas y especializadas. La investigación, la innovación continua, el diseño riguroso por los ingenieros de la oficina técnica, los repetidos

controles durante la fase productiva, así como todas las certificaciones conseguidas (CE, CSA/Ansi, AS) son la primera certeza que Easy Lift ofrece al mercado.

Easy Lift ha hecho de la calidad un valor esencial, compartido por todo el equipo de la empresa y respetado en todos los aspectos del proceso productivo y en 2011 obtuvo la **certificación ISO 9001**.

Siempre atenta y puntual en adaptarse a las indicaciones de los estándares impuestos por el mercado, Easy Lift se preocupa por el tema de la seguridad y desde 2018 es **miembro de IPAF**, International Powered Access Federation.

Aunque firmemente ligada a los valores de tradición y autenticidad de su tierra, las plataformas aéreas Easy Lift se distribuyen por todo el mundo a través de una red de distribuidores con taller propio, capaces de garantizar un servicio postventa puntual y riguroso, profesional y en constante actualización.

DEU

Easy Lift ist ein 2005 gegründetes Unternehmen, das sich dank der Arbeit eines hochqualifizierten und spezialisierten Teams auf die Entwicklung, Produktion und Vermarktung von Hebearbeitsbühnen auf Ketten spezialisiert hat, die in seinem eigenen Betrieb in Bressello hergestellt werden.

Forschung, kontinuierliche Innovation, strenges Design durch das Personal des technischen Büros, wiederholte Kontrollen während der Produktionsphase sowie alle erreichten Zertifizierungen (CE, CSA/Ansi, AS) sind die erste Gewissheit, die Easy Lift dem Markt bietet.

Easy Lift hat Qualität zu einem wesentlichen Wert gemacht, der vom gesamten Unternehmensteam geteilt und in jedem Aspekt des Produktionsprozesses respektiert wird, und im Jahr 2011 die **ISO 9001-Zertifizierung** erhalten.

Easy Lift ist stets aufmerksam und pünktlich bei der Anpassung an die vom Markt auferlegten Vorgaben, legt besonderen Wert auf das Thema Sicherheit und ist seit 2018 **Mitglied der IPAF**, International Powered Access Federation.

Obwohl sie fest mit den Werten der Tradition und Authentizität ihres Landes verbunden ist, werden Easy Lift Hebearbeiten auf der ganzen Welt über ein Händlernetz mit eigener Werkstatt vertrieben, das in der Lage ist, einen pünktlichen und strengen, professionellen und ständig aktualisierten Kundendienst zu gewährleisten.



organizza periodicamente **corsi di aggiornamento tecnico** affinché il personale di assistenza proprio e dei suoi distributori sia sempre in grado di operare, eseguire interventi di manutenzione e riparare le piattaforme cingolate. Nell'ambito del post-vendita, per Easy Lift riveste un ruolo fondamentale anche la manutenzione programmata, atta a garantire la miglior produttività e le migliori prestazioni dei suoi ragni. Il **magazzino ricambi**, organizzato ed automatizzato, consente una completa disponibilità e tempestiva fornitura di tutti i pezzi di ricambio.

ESP

El servicio postventa es uno de los puntos fuertes de Easy Lift que para la asistencia utiliza una red de técnicos especializados y **talleres autorizados** capaces de intervenir con prontitud y amplitud en toda la zona. Easy Lift presta gran atención a la formación profesional y organiza periódicamente **cursos de entrenamiento técnico** para que su propio personal de asistencia y el de sus distribuidores estén siempre en condiciones de operar, mantener y reparar las plataformas sobre orugas. Como parte del servicio postventa, para Easy Lift también juega un papel fundamental el mantenimiento programado, diseñado para asegurar la mejor productividad y el mejor rendimiento de sus arañas.

El **almacén de repuestos**, organizado y automatizado, permite una completa disponibilidad y suministro oportuno de todos los repuestos.

DEU

Der Kundendienst ist eine der Stärken von Easy Lift, das zur Unterstützung auf ein Netz spezialisierter Techniker und **autorisierter Werkstätten** zurückgreift, die in der Lage sind, schnell und flächendeckend in dem gesamten Gebiet einzugreifen. Easy Lift legt großen Wert auf die professionelle Ausbildung und organisiert regelmäßig **technische Auffrischkurse**, damit das eigene Kundendienstpersonal und das seiner Vertriebspartner immer in der Lage sind, seine Raupenarbeitsbühnen zu bedienen, zu warten und zu reparieren. Im Kundendienst-Bereich spielt für Easy Lift auch die planmäßige Wartung eine grundlegende Rolle, um die beste Produktivität und Leistung seiner Spinnen sicherzustellen. Das organisierte und automatisierte **Ersatzteillager** ermöglicht eine vollständige Verfügbarkeit und termingerechte Lieferung aller Ersatzteile.

AFTER-SALES . POST-VENDITA . APRES-VENTE
POSTVENTA . KUNDENDIENST

ENG

The after-sales service is one of the strong points of Easy Lift that uses a network of specialized technicians and **authorized workshops** for assistance, able to intervene promptly throughout the territory. Easy Lift pays great attention to professional training and periodically organizes **technical courses** so that its own assistance staff and that of its dealers are always able to operate, maintain and repair its tracked platforms. As part of the after-sales service, for Easy Lift scheduled maintenance also plays a fundamental role, aimed to ensure the best productivity and performance of its spiders. The **spare parts warehouse**, organized and automated, allows complete availability and timely supply of all spare parts.

ITA

Il servizio post-vendita è uno dei punti di forza di Easy Lift che per l'assistenza si avvale di una rete di tecnici specializzati e di **officine autorizzate** che sono in grado di intervenire tempestivamente e capillarmente sul territorio. Easy Lift è molto attenta alla formazione professionale ed



SPIDER
R130  + 

SPIDER
R130BA 



TECHNICAL DATA	DATI TECNICI	DONNÉES TECHNIQUES	DATOS TÉCNICOS	TECHNISCHE DATEN	
Max. working height	Altezza massima di lavoro	Hauteur max de travail	Altura max de trabajo	Max. Arbeitshöhe	12.20 m
Max. working outreach	Sbraccio massimo di lavoro	Déport max de travail	Alcance max de trabajo	Max. Arbeitsauslegung	6.50 m (200 Kg)
Up & over clearance	Scavalcamento	Hauteur d'articulation	Punto de articulación	Übergreifhöhe	4.50 m
Max load capacity	Portata massima	Portée max	Capacidad de carga	Max. Tragfähigkeit	200 Kg
Cage rotation	Rotazione cesto	Rotation panier	Rotación cesta	Korbdrehung	180°
Turret rotation	Rotazione torretta	Rotation tourelle	Rotación torreta	Drehturmrotation	320°
Gradeability	Pendenza superabile	Max pente admissible	Pendiente max	Max. Steigfähigkeit	30%
Total weight	Massa totale	Poids total	Peso total	Gewicht	1760 Kg
Hydraulic controls	Comandi idraulici	Commandes hydrauliques	Mandos hidráulicos	Hydraulische Steuerungen	

POWER SOURCES	MOTORIZZAZIONI	MOTORISATIONS	MOTORIZACIONES	STROMQUELLEN	
Petrol Engine	Motore benzina	Moteur essence	Motor gasolina	Benzinmotor	9.6 kW
Diesel Engine	Motore diesel	Moteur diesel	Motor diesel	Dieselmotor	7.3 kW
Electric motor	Motore elettrico	Moteur électrique	Motor eléctrico	Elektromotor	220V - 2.2 kW
Lithium battery R130BA	Batteria al litio R130BA	Batterie au lithium R130BA	Batería de litio R130BA	Lithiumbatterie R130BA	48V - 100 Ah

STANDARD ACCESSORIES

Hour counter
Air/water plug
Electrical plug
Extending tracks

ACCESSORI STANDARD

Contaore
Presa aria/acqua
Presa elettrica
Cingoli allargabili

ACCESSOIRES STANDARD

Compteur des heures
Prise air/eau
Prise électrique
Chenilles élargissables

ACCESORIOS ESTÁNDAR

Cuenta-horas
Toma aire/agua
Toma eléctrica
Orugas ensanchables

STANDARDZUBEHÖRE

Stundenzählwerk
Anschluss Luft/Wasser
Steckdose
Verbreiterbare Raupenkettens

OPTIONAL ACCESSORIES

Emergency electric pump
Cable control
Radiocontrol
Stabilizers self-leveling
Non-marking tracks
Special painting
Working lamp on the basket
Inclinometer
Pads for stabilizers

ACCESSORI OPZIONALI

Elettropompa di emergenza
Filocomando
Radiocomando
Autolivellamento stabilizzatori
Cingoli antitraccia
Verniciatura speciale
Faro di lavoro sul cesto
Inclinometro
Pedane per stabilizzatori

ACCESSOIRES OPTIONNELS

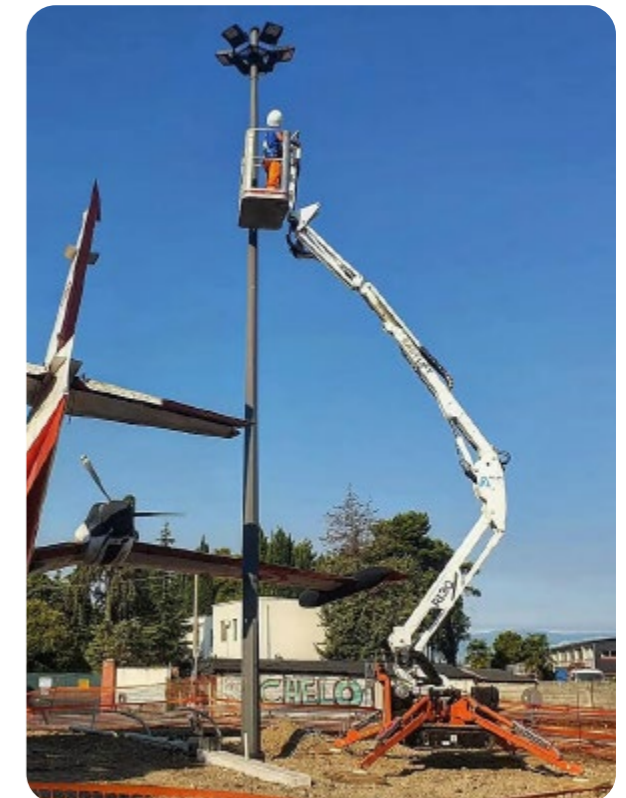
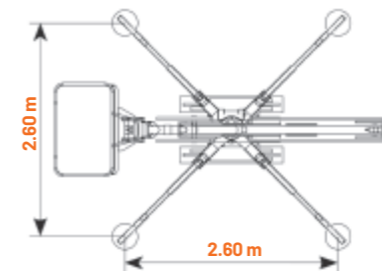
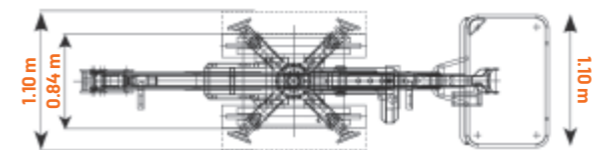
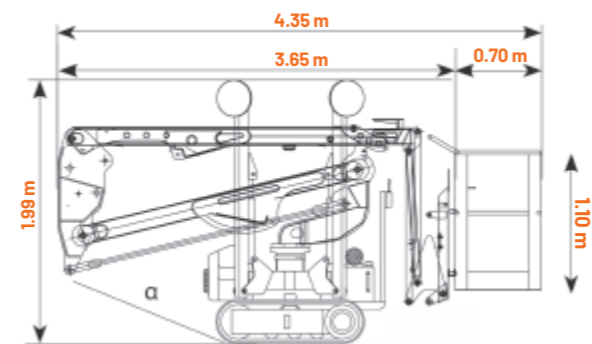
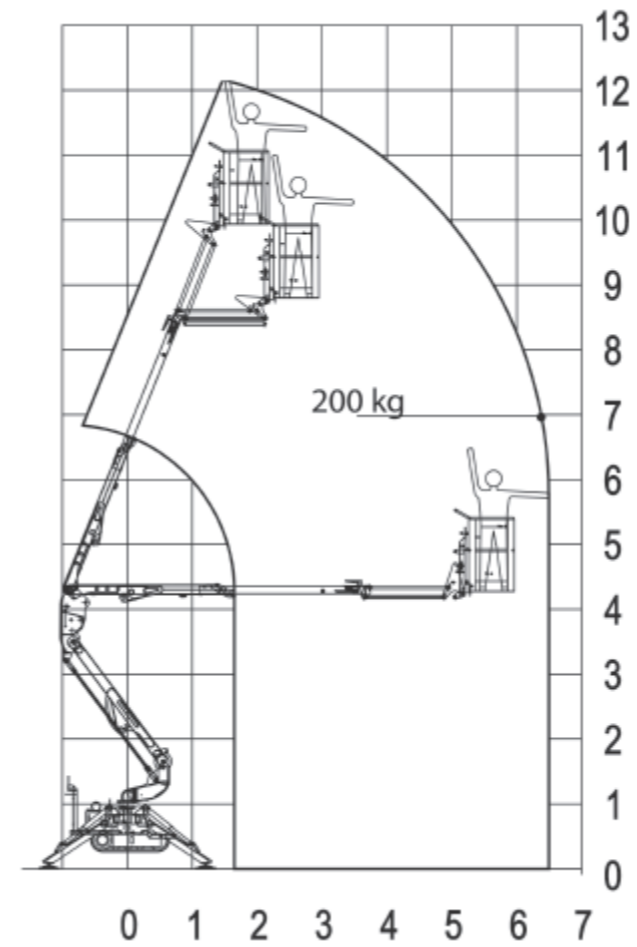
Pompe électrique d'urgence
Commande filaire
Radiocommande
Auto-nivellement stabilisateurs
Chenilles non-marquantes
Peinture spéciale
Lampe de travail sur le panier
Inclinomètre
Plates pour stabilisateurs

ACCESORIOS OPCIONALES

Bomba eléctrica de emergencia
Mando a distancia
Radiomando
Autonivelación estabilizadores
Orugas que no dejan huellas
Pintura especial
Luz de trabajo en la cesta
Sensor de inclinación
Platos de apoyo para estabilizadores

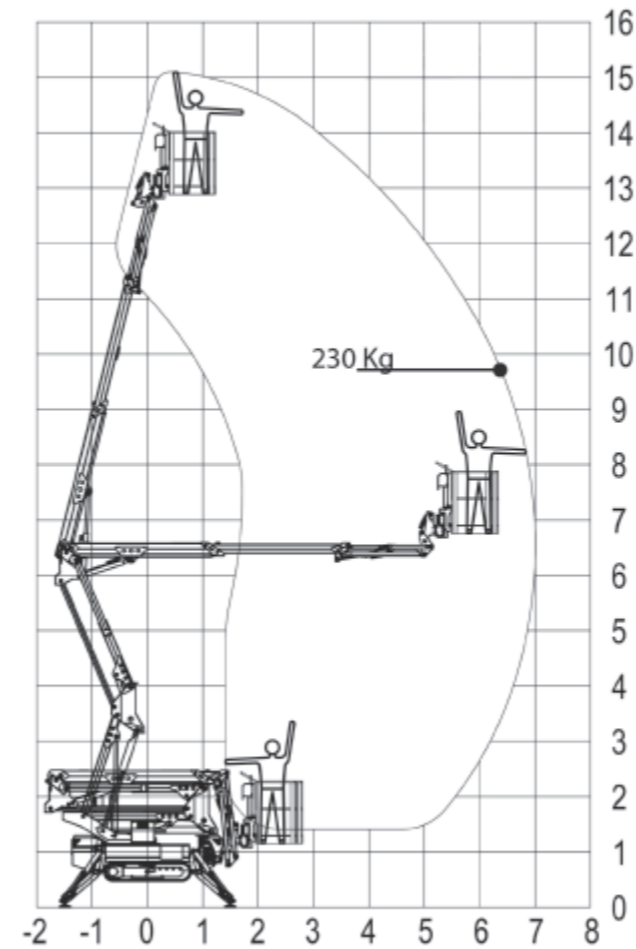
SONDERZUBEHÖRE

Notfallelektropumpe
Fernsteuerung
Funksteuerung
Abstützungselbstnivellierung
Nicht-markierende Ketten
Sonderlackierung
Arbeitsscheinwerfer im Korb
Neigungsmessgerät
Unterlegplatten für Abstützungen



SPIDER
RA15  + 

SPIDER
RA15BA 



TECHNICAL DATA	DATI TECNICI	DONNÉES TECHNIQUES	DATOS TÉCNICOS	TECHNISCHE DATEN	
Max. working height	Altezza massima di lavoro	Hauteur max de travail	Altura max de trabajo	Max. Arbeitshöhe	15.00 m
Max. working outreach	Sbraccio massimo di lavoro	Déport max de travail	Alcance max de trabajo	Max. Arbeitsauslegung	6.80 m (230 Kg)
Up & over clearance	Scavalcamento	Hauteur d'articulation	Punto de articulación	Übergreifhöhe	6.20 m
Max load capacity	Portata massima	Portée max	Capacidad de carga	Max. Tragfähigkeit	230 Kg
Cage rotation	Rotazione cesto	Rotation panier	Rotación cesta	Korbdrehung	160°
Turret rotation	Rotazione torretta	Rotation tourelle	Rotación torreta	Drehturmrotation	360°
Gradeability	Pendenza superabile	Max pente admissible	Pendiente max	Max. Steigfähigkeit	30%
Total weight	Massa totale	Poids total	Peso total	Gewicht	2000 Kg
Hydraulic controls	Comandi idraulici	Commandes hydrauliques	Mandos hidráulicos	Hydraulische Steuerungen	

POWER SOURCES	MOTORIZZAZIONI	MOTORISATIONS	MOTORIZACIONES	STROMQUELLEN	
Petrol Engine	Motore benzina	Moteur essence	Motor gasolina	Benzinmotor	9.6 kW
Diesel Engine	Motore diesel	Moteur diesel	Motor diesel	Dieselmotor	7.3 kW
Electric motor	Motore elettrico	Moteur électrique	Motor eléctrico	Elektromotor	220V - 2.2 kW
Lithium battery RA15BA	Batteria al litio RA15BA	Batterie au lithium RA15BA	Bateria de litio RA15BA	Lithiumbatterie RA15BA	48V - 100 Ah

STANDARD ACCESSORIES

Hour counter
Air/water plug
Electrical plug
Cable control
Extending tracks

ACCESSORI STANDARD

Contaore
Presa aria/acqua
Presa elettrica
Filocomando
Cingoli allargabili

ACCESSOIRES STANDARD

Compteur des heures
Prise air/eau
Prise électrique
Commande filaire
Chenilles élargissables

ACCESORIOS ESTÁNDAR

Cuenta-horas
Toma aire/agua
Toma eléctrica
Mando a distancia
Orugas ensanchables

STANDARDZUBEHÖRE

Stundenzählwerk
Anschluss Luft/Wasser
Steckdose
Fernsteuerung
Verbreiterbare Raupenketten

OPTIONAL ACCESSORIES

Emergency electric pump
Radiocontrol
Stabilizers self-leveling
Non-marking tracks
Special painting
Working lamp on the basket
Inclinometer
Pads for stabilizers

ACCESSORI OPZIONALI

Elettropompa di emergenza
Radiocomando
Autolivellamento stabilizzatori
Cingoli antiraccia
Verniciatura speciale
Faro di lavoro sul cesto
Inclinometro
Pedane per stabilizzatori

ACCESSOIRES OPTIONNELS

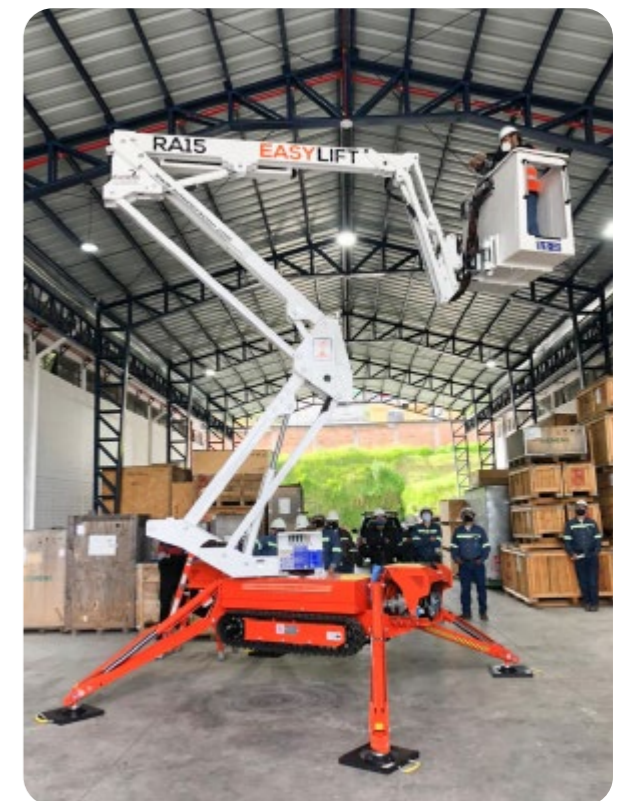
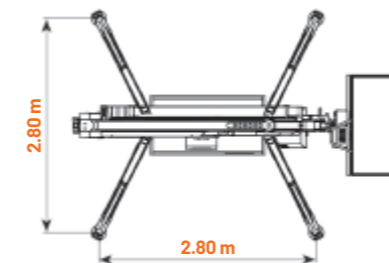
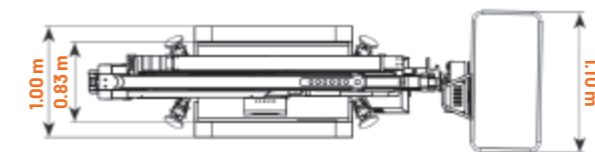
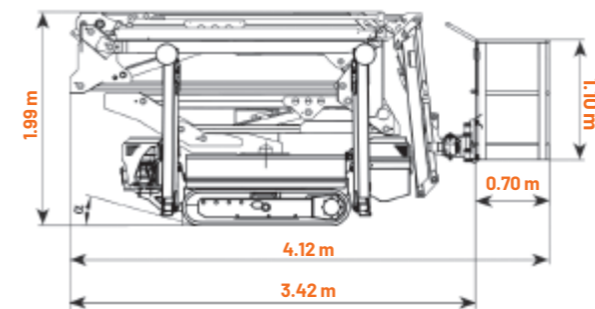
Pompe électrique d'urgence
Radiocommande
Auto-nivellement stabilisateurs
Chenilles non-marquantes
Peinture spéciale
Lampe de travail sur le panier
Inclinomètre
Plates pour stabilisateurs

ACCESORIOS OPCIONALES

Bomba eléctrica de emergencia
Radiomando
Autonivelación estabilizadores
Orugas que no dejan huellas
Pintura especial
Luz de trabajo en la cesta
Sensor de inclinación
Platos de apoyo para estabilizadores

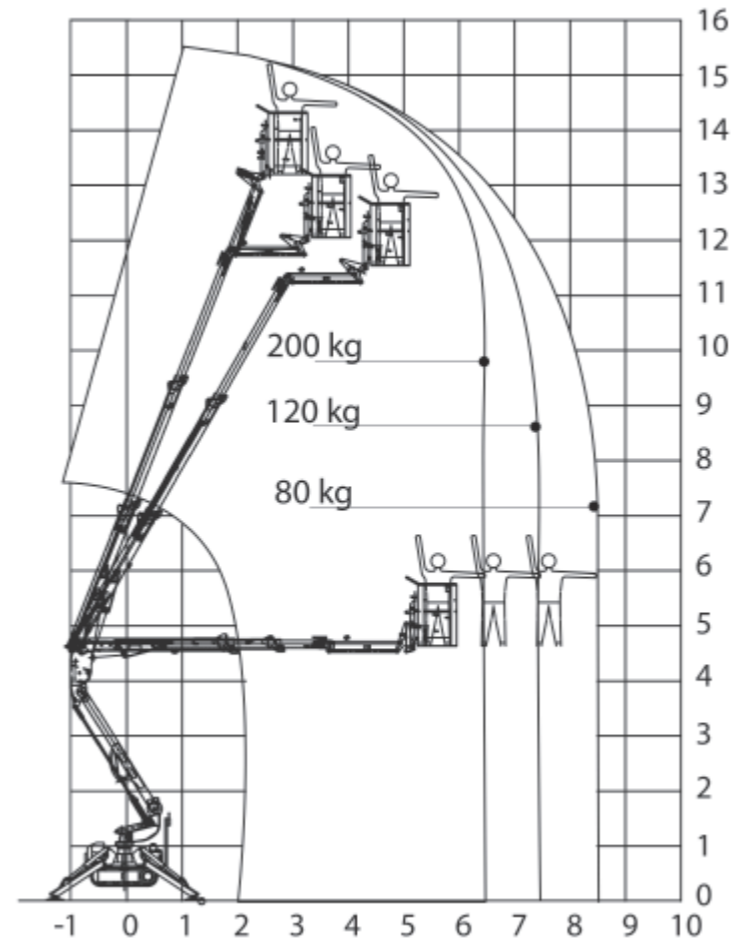
SONDERZUBEHÖRE

Notfallelektropumpe
Funksteuerung
Abstützungselbstnivellierung
Nicht-markierende Ketten
Sonderlackierung
Arbeitsscheinwerfer im Korb
Neigungsmessgerät
Unterlegplatten für Abstützungen



SPIDER
R160  + 

SPIDER
R160BA 



TECHNICAL DATA	DATI TECNICI	DONNÉES TECHNIQUES	DATOS TÉCNICOS	TECHNISCHE DATEN	
Max. working height	Altezza massima di lavoro	Hauteur max de travail	Altura max de trabajo	Max. Arbeitshöhe	15.60 m
Max. working outreach	Sbraccio massimo di lavoro	Déport max de travail	Alcance max de trabajo	Max. Arbeitsauslegung	7.50 m (120 Kg)
Up & over clearance	Scavalco	Hauteur d'articulation	Punto de articulación	Übergreifhöhe	4.50 m
Max load capacity	Portata massima	Portée max	Capacidad de carga	Max. Tragfähigkeit	200 Kg
Cage rotation	Rotazione cesto	Rotation panier	Rotación cesta	Korbdrehung	180°
Turret rotation	Rotazione torretta	Rotation tourelle	Rotación torreta	Drehturmrotation	320°
Gradeability	Pendenza superabile	Max pente admissible	Pendiente max	Max. Steigfähigkeit	30%
Total weight	Massa totale	Poids total	Peso total	Gewicht	2150 Kg
Hydraulic controls	Comandi idraulici	Commandes hydrauliques	Mandos hidráulicos	Hydraulische Steuerungen	

POWER SOURCES	MOTORIZZAZIONI	MOTORSATIONS	MOTORIZACIONES	STROMQUELLEN	
Petrol Engine	Motore benzina	Moteur essence	Motor gasolina	Benzinmotor	9.6 kW
Diesel Engine	Motore diesel	Moteur diesel	Motor diesel	Dieselmotor	7.3 kW
Electric motor	Motore elettrico	Moteur électrique	Motor eléctrico	Elektromotor	220V - 2.2 kW
Lithium battery R160BA	Batteria al litio R160BA	Batterie au lithium R160BA	Bateria de litio R160BA	Lithiumbatterie R160BA	48V - 100 Ah

STANDARD ACCESSORIES

Hour counter
Air/water plug
Electrical plug
Extending tracks

ACCESSORI STANDARD

Contaore
Presa aria/acqua
Presa elettrica
Cingoli allargabili

ACCESSOIRES STANDARD

Compteur des heures
Prise air/eau
Prise électrique
Chenilles élargissables

ACCESORIOS ESTÁNDAR

Cuenta-horas
Toma aire/agua
Toma eléctrica
Orugas ensanchables

STANDARDZUBEHÖRE

Stundenzählwerk
Anschluss Luft/Wasser
Steckdose
Verbreiterbare Raupenkette

OPTIONAL ACCESSORIES

Emergency electric pump
Cable control
Radiocontrol
Stabilizers self-leveling
Non-marking tracks
Special painting
Working lamp on the basket
Inclinometer
Pads for stabilizers

ACCESSORI OPZIONALI

Elettropompa di emergenza
Filocomando
Radiocomando
Autolivellamento stabilizzatori
Cingoli antiriscia
Verniciatura speciale
Faro di lavoro sul cesto
Inclinometro
Pedane per stabilizzatori

ACCESSOIRES OPTIONNELS

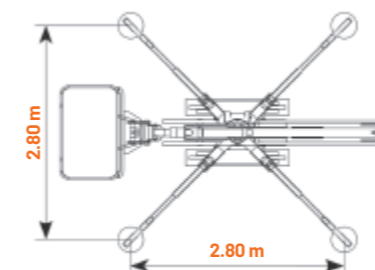
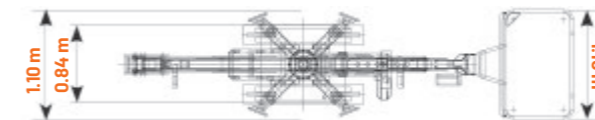
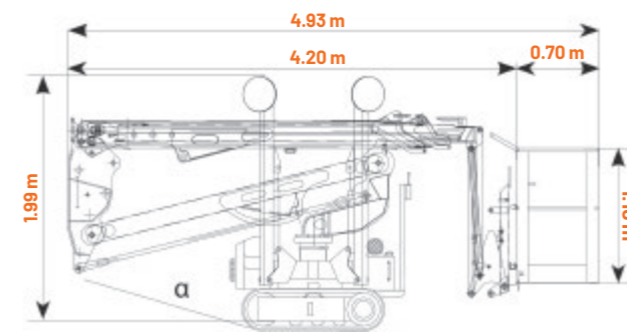
Pompe électrique d'urgence
Commande filaire
Radiocommande
Auto-nivellement stabilisateurs
Chenilles non-marquantes
Peinture spéciale
Lampe de travail sur le panier
Inclinomètre
Plates pour stabilisateurs

ACCESORIOS OPCIONALES

Bomba eléctrica de emergencia
Mando a distancia
Radiomando
Autonivelación estabilizadores
Orugas que no dejan huellas
Pintura especial
Luz de trabajo en la cesta
Sensor de inclinación
Platos de apoyo para estabilizadores

SONDERZUBEHÖRE

Notfallelektropumpe
Fernsteuerung
Funksteuerung
Abstützungselbstnivellierung
Nicht-markierende Ketten
Sonderlackierung
Arbeitsscheinwerfer im Korb
Neigungsmessgerät
Unterlegplatten für Abstützungen



SPIDER
R180  + 

SPIDER
R180BA 



TECHNICAL DATA	DATI TECNICI	DONNÉES TECHNIQUES	DATOS TÉCNICOS	TECHNISCHE DATEN	
Max. working height	Altezza massima di lavoro	Hauteur max de travail	Altura max de trabajo	Max. Arbeitshöhe	17.60 m
Max. working outreach	Sbraccio massimo di lavoro	Déport max de travail	Alcance max de trabajo	Max. Arbeitsauslegung	8.50 m (120 Kg)
Up & over clearance	Scavalcamto	Hauteur d'articulation	Punto de articulación	Übergreifhöhe	5.30 m
Max load capacity	Portata massima	Portée max	Capacidad de carga	Max. Tragfähigkeit	200 Kg
Cage rotation	Rotazione cesto	Rotation panier	Rotación cesta	Korbdrehung	180°
Turret rotation	Rotazione torretta	Rotation tourelle	Rotación torreta	Drehturmrotation	320°
Gradeability	Pendenza superabile	Max pente admissible	Pendiente max	Max. Steigfähigkeit	30%
Total weight	Massa totale	Poids total	Peso total	Gewicht	2330 Kg
Hydraulic controls	Comandi idraulici	Commandes hydrauliques	Mandos hidráulicos	Hydraulische Steuerungen	

POWER SOURCES	MOTORIZZAZIONI	MOTORISATIONS	MOTORIZACIONES	STROMQUELLEN	
Petrol Engine	Motore benzina	Moteur essence	Motor gasolina	Benzinmotor	9.6 kW
Diesel Engine	Motore diesel	Moteur diesel	Motor diesel	Dieselmotor	7.3 kW
Electric motor	Motore elettrico	Moteur électrique	Motor eléctrico	Elektromotor	220V - 2.2 kW
Lithium battery R180BA	Batteria al litio R180BA	Batterie au lithium R180BA	Bateria de litio R180BA	Lithiumbatterie R180BA	48V - 100 Ah

STANDARD ACCESSORIES

Hour counter
Air/water plug
Electrical plug
Extending tracks

ACCESSORI STANDARD

Contaore
Presa aria/acqua
Presa elettrica
Cingoli allargabili

ACCESSOIRES STANDARD

Compteur des heures
Prise air/eau
Prise électrique
Chenilles élargissables

ACCESORIOS ESTÁNDAR

Cuenta-horas
Toma aire/agua
Toma eléctrica
Orugas ensanchables

STANDARDZUBEHÖRE

Stundenzählwerk
Anschluss Luft/Wasser
Steckdose
Verbreiterbare Raupenkettten

OPTIONAL ACCESSORIES

Emergency electric pump
Cable control
Radiocontrol
Stabilizers self-leveling
Non-marking tracks
Special painting
Working lamp on the basket
Inclinometer
Pads for stabilizers

ACCESSORI OPTIONAL

Elettropompa di emergenza
Filocomando
Radiocomando
Autolivellamento stabilizzatori
Cingoli antitraccia
Verniciatura speciale
Faro di lavoro sul cesto
Inclinometro
Pedane per stabilizzatori

ACCESSOIRES OPTIONNELS

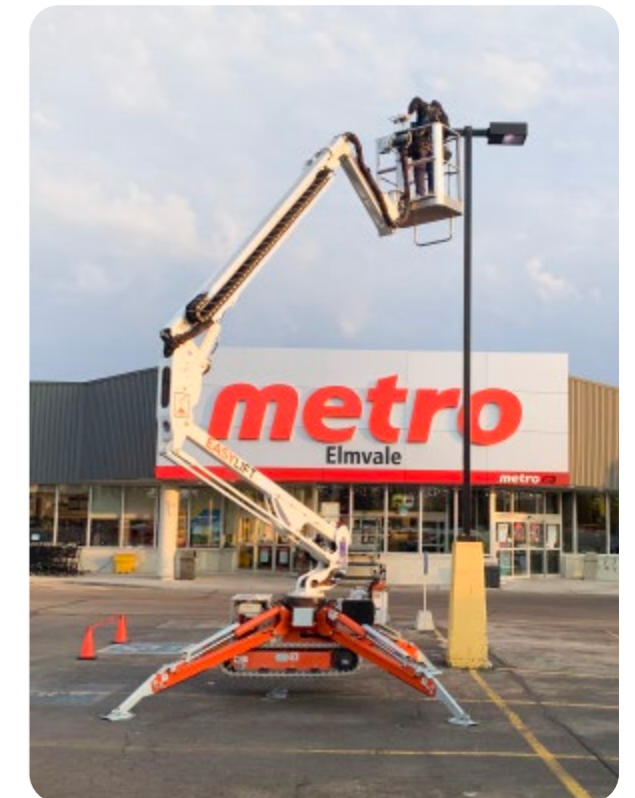
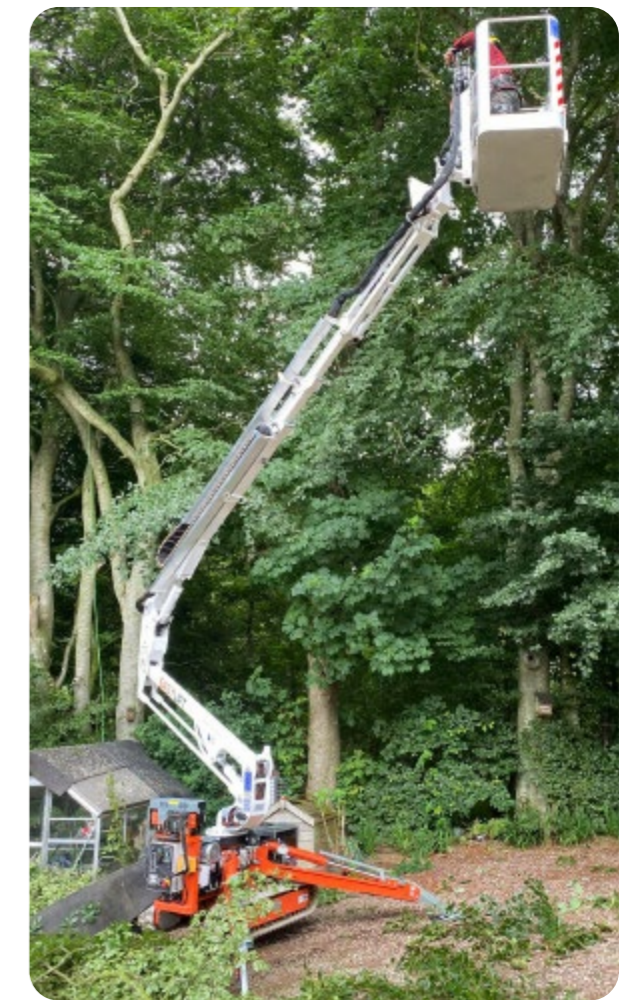
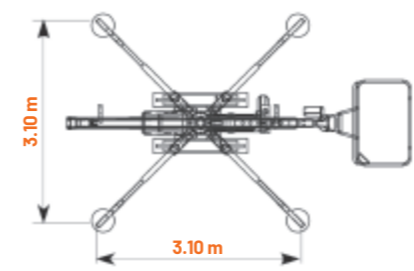
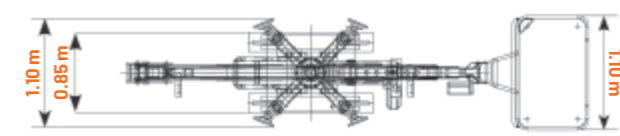
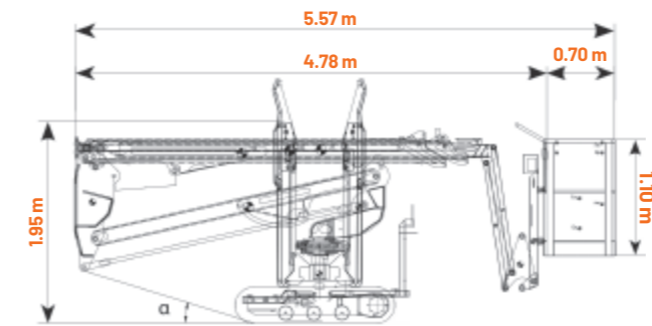
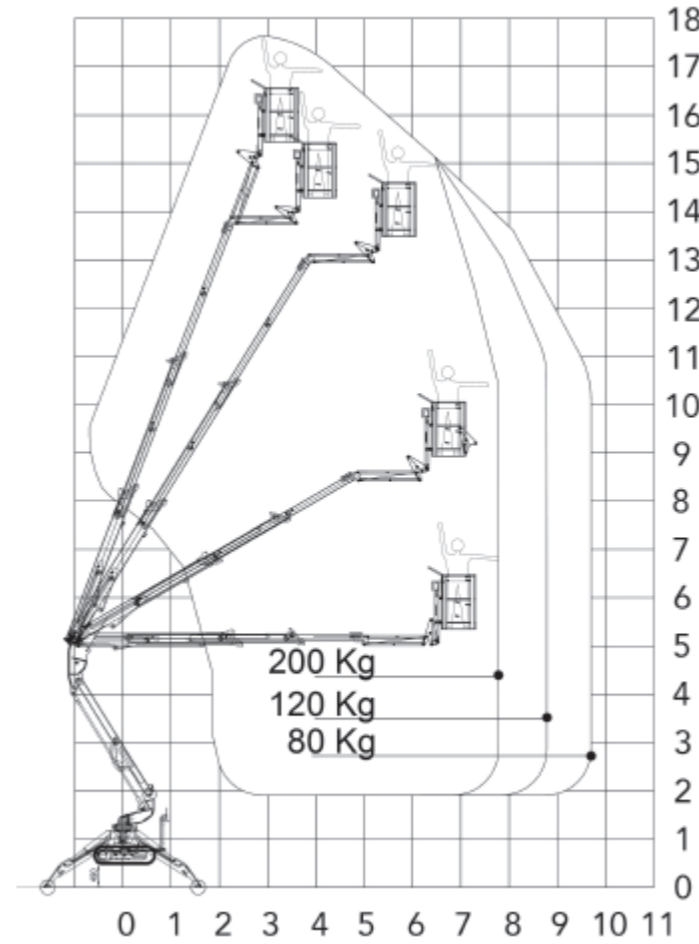
Pompe électrique d'urgence
Commande filaire
Radiocommande
Auto-nivellement stabilisateurs
Chenilles non-marquantes
Peinture spéciale
Lampe de travail sur le panier
Inclinomètre
Plates pour stabilisateurs

ACCESORIOS OPCIONALES

Bomba eléctrica de emergencia
Mando a distancia
Radiomando
Autonivelación estabilizadores
Orugas que no dejan huellas
Pintura especial
Luz de trabajo en la cesta
Sensor de inclinación
Platos de apoyo para estabilizadores

SONDERZUBEHÖRE

Notfallelektropumpe
Fernsteuerung
Funksteuerung
Abstützungselbstnivellierung
Nicht-markierende Ketten
Sonderlackierung
Arbeitsscheinwerfer im Korb
Neigungsmessgerät
Unterlegplatten für Abstützungen



SPIDER
R190  + 

SPIDER
R190BA 

SPIDER
R190HY  +  + 



TECHNICAL DATA	DATI TECNICI	DONNÉES TECHNIQUES	DATOS TÉCNICOS	TECHNISCHE DATEN	
Max. working height	Altezza massima di lavoro	Hauteur max de travail	Altura max de trabajo	Max. Arbeitshöhe	18.50 m
Max. working outreach	Sbraccio massimo di lavoro	Déport max de travail	Alcance max de trabajo	Max. Arbeitsauslegung	11.00 m (120 Kg)
Up & over clearance	Scavalco	Hauteur d'articulation	Punto de articulación	Übergreifhöhe	5.30 m
Max load capacity	Portata massima	Portée max	Capacidad de carga	Max. Tragfähigkeit	200 Kg
Cage rotation	Rotazione cesto	Rotation panier	Rotación cesta	Korbdrehung	180°
Turret rotation	Rotazione torretta	Rotation tourelle	Rotación torreta	Drehturmrotation	360°
Gradeability	Pendenza superabile	Max pente admissible	Pendiente max	Max. Steigfähigkeit	30%
Total weight	Massa totale	Poids total	Peso total	Gewicht	2800 Kg
Hydraulic controls	Comandi idraulici	Commandes hydrauliques	Mandos hidráulicos	Hydraulische Steuerungen	

POWER SOURCES	MOTORIZZAZIONI	MOTORSATIONS	MOTORIZACIONES	STROMQUELLEN	
Petrol Engine	Motore benzina	Moteur essence	Motor gasolina	Benzinmotor	9.6 kW
Diesel Engine	Motore diesel	Moteur diesel	Motor diesel	Dieselmotor	7.3 kW
Electric motor	Motore elettrico	Moteur électrique	Motor eléctrico	Elektromotor	220V - 2.2 kW
Lithium battery R190BA	Batteria al litio R190BA	Batterie au lithium R190BA	Bateria de litio R190BA	Lithiumbatterie R190BA	48V - 200 Ah
Lithium battery R190HY	Batteria al litio R190HY	Batterie au lithium R190HY	Bateria de litio R190HY	Lithiumbatterie R190HY	48V - 100 Ah

STANDARD ACCESSORIES

Hour counter
Air/water plug
Electrical plug
Cable control

ACCESSORI STANDARD

Contaore
Presa aria/acqua
Presa elettrica
Filocomando

ACCESSOIRES STANDARD

Compteur des heures
Prise air/eau
Prise électrique
Commande filaire

ACCESORIOS ESTÁNDAR

Cuenta-horas
Toma aire/agua
Toma eléctrica
Mando a distancia

STANDARDZUBEHÖRE

Stundenzählwerk
Anschluss Luft/Wasser
Steckdose
Fernsteuerung

OPTIONAL ACCESSORIES

Emergency electric pump
Radiocontrol
Stabilizers self-leveling
Non-marking tracks
Special painting
Fiberglass basket
Working lamp on the basket
Inclinometer
Pads for stabilizers

ACCESSORI OPZIONALI

Elettropompa di emergenza
Radiocomando
Autoivellamento stabilizzatori
Cingoli antitraccia
Verniciatura speciale
Cesto in vetroresina
Faro di lavoro sul cesto
Inclinometro
Pedane per stabilizzatori

ACCESSOIRES OPTIONNELS

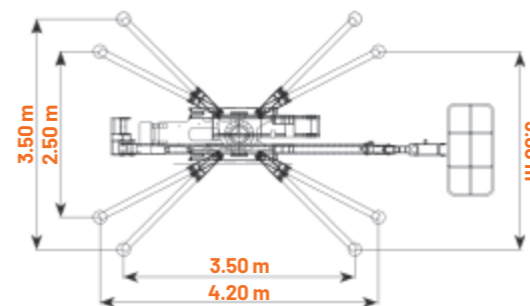
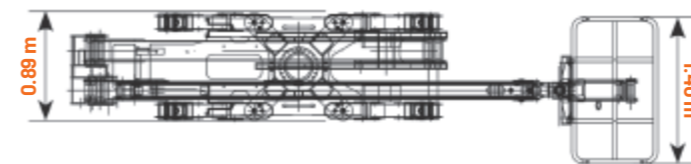
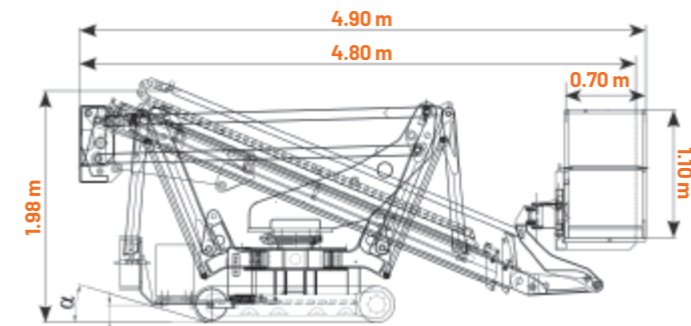
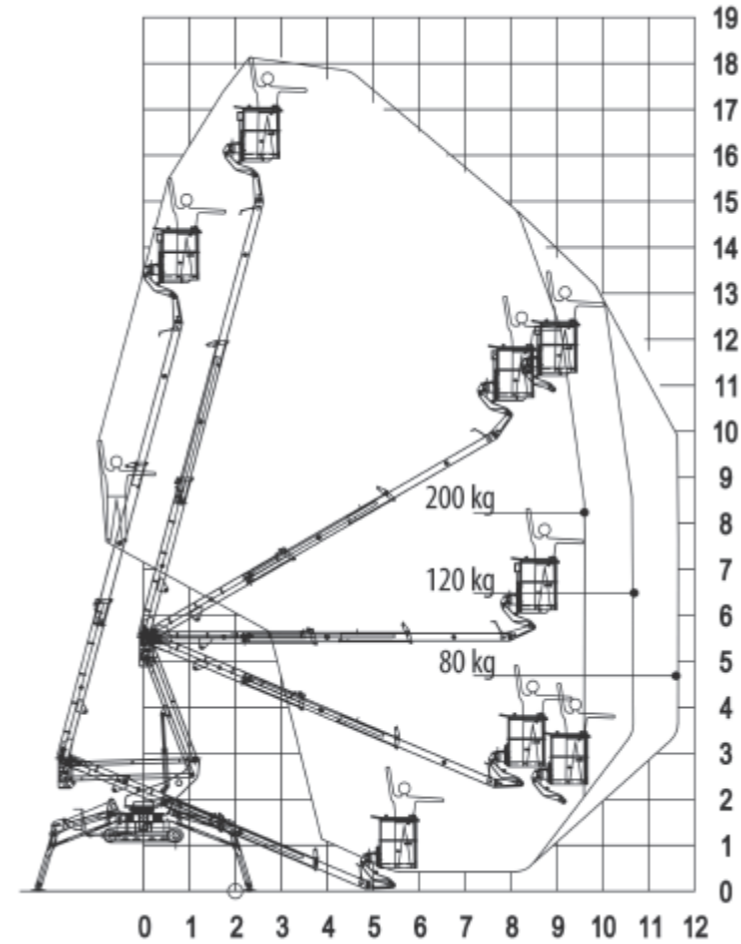
Pompe électrique d'urgence
Radiocommande
Auto-nivellement stabilisateurs
Chenilles non-marquantes
Peinture spéciale
Panier en fibre de verre
Lampe de travail sur le panier
Inclinomètre
Plates pour stabilisateurs

ACCESORIOS OPCIONALES

Bomba eléctrica de emergencia
Radiomando
Autonivelación estabilizadores
Orugas que no dejan huellas
Pintura especial
Cesta en fibra de vidrio
Luz de trabajo en la cesta
Sensor de inclinación
Platos de apoyo para estabilizadores

SONDERZUBEHÖRE

Notfallelektropumpe
Funksteuerung
Abstützungselbstnivellierung
Nicht-markierende Ketten
Sonderlackierung
Korb aus Glasfaser
Arbeitsscheinwerfer im Korb
Neigungsmessgerät
Unterlegplatten für Abstützungen



SPIDER
R210  + 

SPIDER
R210BA 

SPIDER
R210HY  +  + 



TECHNICAL DATA	DATI TECNICI	DONNÉES TECHNIQUES	DATOS TÉCNICOS	TECHNISCHE DATEN	
Max. working height	Altezza massima di lavoro	Hauteur max de travail	Altura max de trabajo	Max. Arbeitshöhe	21.20 m
Max. working outreach	Sbraccio massimo di lavoro	Déport max de travail	Alcance max de trabajo	Max. Arbeitsauslegung	11.00 m (120 Kg)
Up & over clearance	Scavalcamento	Hauteur d'articulation	Punto de articulación	Übergreifhöhe	6.10 m
Max load capacity	Portata massima	Portée max	Capacidad de carga	Max. Tragfähigkeit	200 Kg
Cage rotation	Rotazione cesto	Rotation panier	Rotación cesta	Korbdrehung	180°
Turret rotation	Rotazione torretta	Rotation tourelle	Rotación torreta	Drehturmrotation	360°
Gradeability	Pendenza superabile	Max pente admissible	Pendiente max	Max. Steigfähigkeit	30%
Total weight	Massa totale	Poids total	Peso total	Gewicht	3000 Kg
Electro-hydraulic controls	Comandi elettro-idraulici	Commandes électro-hydrauliques	Mandos electro-hidráulicos	Elektro-hydraulische Steuerungen	

POWER SOURCES	MOTORIZZAZIONI	MOTORISATIONS	MOTORIZACIONES	STROMQUELLEN	
Petrol Engine	Motore benzina	Moteur essence	Motor gasolina	Benzinmotor	9.6 kW
Diesel Engine	Motore diesel	Moteur diesel	Motor diesel	Dieselmotor	8.5 kW
Electric motor	Motore elettrico	Moteur électrique	Motor eléctrico	Elektromotor	220V - 2.2 kW
Lithium battery R210BA	Batteria al litio R210BA	Batterie au lithium R210BA	Batería de litio R210BA	Lithiumbatterie R210BA	48V - 200 Ah
Lithium battery R210HY	Batteria al litio R210HY	Batterie au lithium R210HY	Batería de litio R210HY	Lithiumbatterie R210HY	48V - 100 Ah

STANDARD ACCESSORIES

Hour counter
Air/water plug
Electrical plug
Cable control

ACCESSORI STANDARD

Contaore
Presa aria/acqua
Presa elettrica
Filocomando

ACCESSOIRES STANDARD

Compteur des heures
Prise air/eau
Prise électrique
Commande filaire

ACCESORIOS ESTÁNDAR

Cuenta-horas
Toma aire/agua
Toma eléctrica
Mando a distancia

STANDARDZUBEHÖRE

Stundenzählwerk
Anschluss Luft/Wasser
Steckdose
Fernsteuerung

OPTIONAL ACCESSORIES

Emergency electric pump
Radiocontrol
Stabilizers self-leveling
Non-marking tracks
Special painting
Fiberglass basket
Working lamp on the basket
Inclinometer
Pads for stabilizers

ACCESSORI OPTIONAL

Elettropompa di emergenza
Radiocomando
Autoivellamento stabilizzatori
Cingoli antirtraccia
Verniciatura speciale
Cesto in vetroresina
Faro di lavoro sul cesto
Inclinometro
Pedane per stabilizzatori

ACCESSOIRES OPTIONNELS

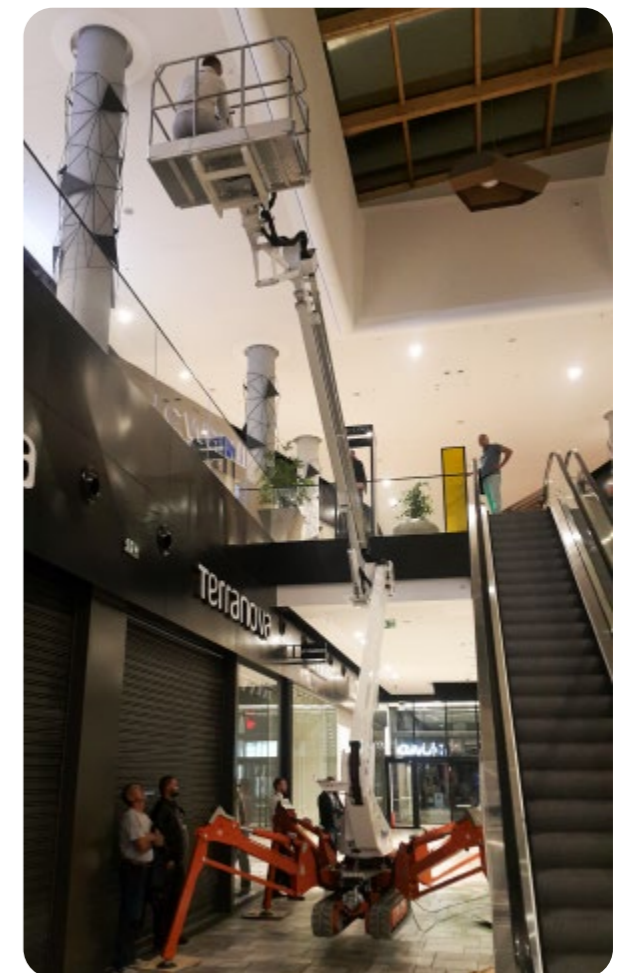
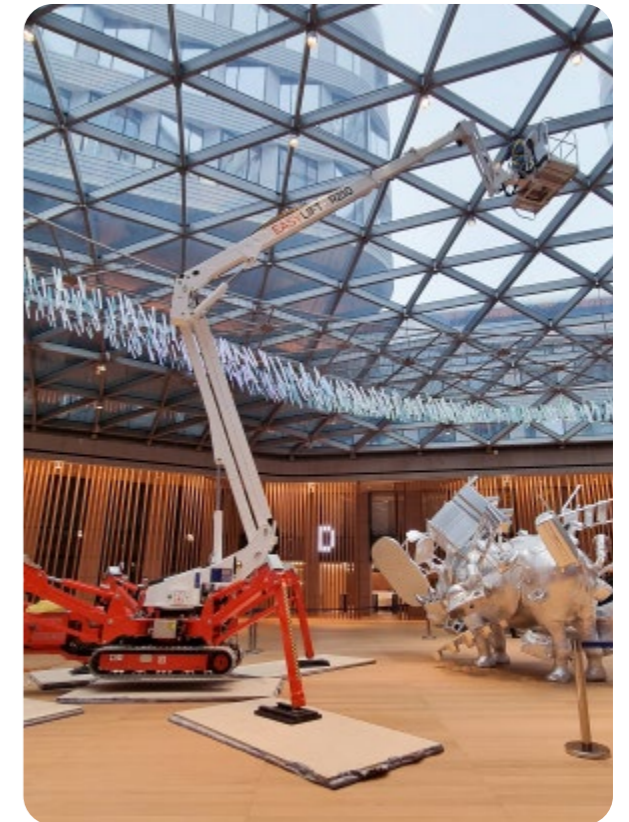
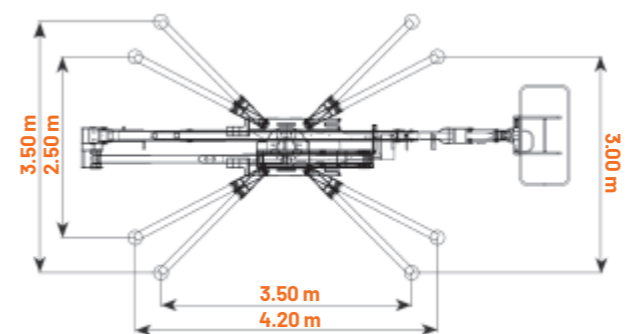
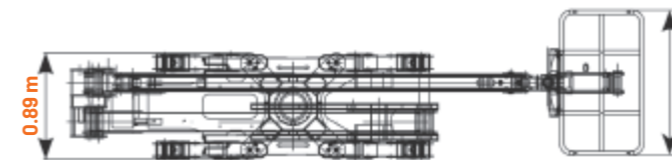
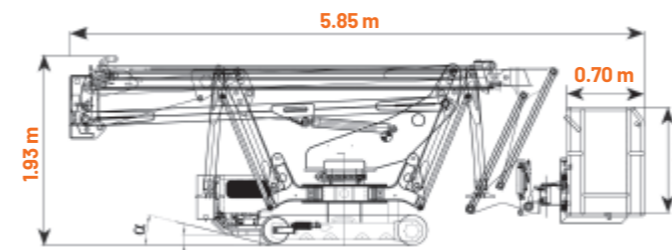
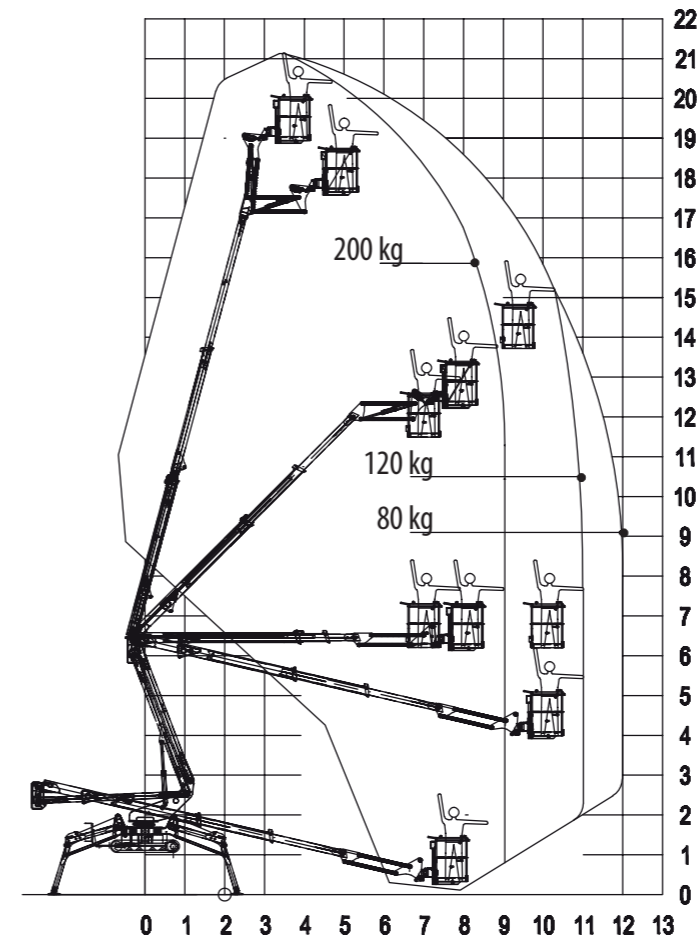
Pompe électrique d'urgence
Radiocommande
Auto-nivellement stabilisateurs
Chenilles non-marquantes
Peinture spéciale
Panier en fibre de verre
Lampe de travail sur le panier
Inclinomètre
Plates pour stabilisateurs

ACCESORIOS OPCIONALES

Bomba eléctrica de emergencia
Radiomando
Autonivelación estabilizadores
Orugas que no dejan huellas
Pintura especial
Cesta en fibra de vidrio
Luz de trabajo en la cesta
Sensor de inclinación
Platos de apoyo para estabilizadores

SONDERZUBEHÖRE

Notfallelektropumpe
Funksteuerung
Abstützungenselbstnivellierung
Nicht-markierende Ketten
Sonderlackierung
Korb aus Glasfaser
Arbeitsscheinwerfer im Korb
Neigungsmessgerät
Unterlegplatten für Abstützungen



SPIDER
RA24  + 

SPIDER
RA24HY  +  + 



TECHNICAL DATA	DATI TECNICI	DONNÉES TECHNIQUES	DATOS TÉCNICOS	TECHNISCHE DATEN	
Max. working height	Altezza massima di lavoro	Hauteur max de travail	Altura max de trabajo	Max. Arbeitshöhe	23.50 m
Max. working outreach	Sbraccio massimo di lavoro	Déport max de travail	Alcance max de trabajo	Max. Arbeitsauslegung	12.00 m (230 Kg)
Up & over clearance	Scavalcamento	Hauteur d'articulation	Punto de articulación	Übergreifhöhe	11.00 m
Max load capacity	Portata massima	Portée max	Capacidad de carga	Max. Tragfähigkeit	230 Kg
Cage rotation	Rotazione cesto	Rotation panier	Rotación cesta	Korbdrehung	160°
Turret rotation	Rotazione torretta	Rotation tourelle	Rotación torreta	Drehturmrotation	440°
Gradeability	Pendenza superabile	Max pente admissible	Pendiente max	Max. Steigfähigkeit	30%
Total weight	Massa totale	Poids total	Peso total	Gewicht	3250 Kg
Electro-hydraulic controls	Comandi elettro-idraulici	Commandes électro-hydrauliques	Mandos electro-hidráulicos	Elektro-hydraulische Steuerungen	

POWER SOURCES	MOTORIZZAZIONI	MOTORISATIONS	MOTORIZACIONES	STROMQUELLEN	
Diesel Engine	Motore diesel	Moteur diesel	Motor diesel	Dieselmotor	12.5 kW
Electric motor	Motore elettrico	Moteur électrique	Motor eléctrico	Elektromotor	220V - 2.2 kW
Lithium battery RA24HY	Batteria al litio RA24HY	Batterie au lithium RA24HY	Bateria de litio RA24HY	Lithiumbatterie RA24HY	48V - 100 Ah

STANDARD ACCESSORIES

Hour counter
Air/water plug
Electrical plug
Radiocontrol
Extending tracks

ACCESSORI STANDARD

Contatore
Presa aria/acqua
Presa elettrica
Radiocomando
Cingoli allargabili

ACCESSOIRES STANDARD

Compteur des heures
Prise air/eau
Prise électrique
Radiocommande
Chenilles élargissables

ACCESORIOS ESTÁNDAR

Cuenta-horas
Toma aire/agua
Toma eléctrica
Radiomando
Orugas ensanchables

STANDARDZUBEHÖRE

Stundenzählwerk
Anschluss Luft/Wasser
Steckdose
Funksteuerung
Verbreiterbare Raupenkette

OPTIONAL ACCESSORIES

Emergency electric pump
Stabilizers self-leveling
Non-marking tracks
Special painting
Fiberglass basket
Working lamp on the basket
Inclinometer
Pads for stabilizers
Home function
Winch (230 kg)
EasyCom - Remote diagnostics

ACCESSORI OPZIONALI

Elettropompa di emergenza
Autolivellamento stabilizzatori
Cingoli antitraccia
Verniciatura speciale
Cesto in vetroresina
Faro di lavoro sul cesto
Inclinometro
Pedane per stabilizzatori
Home function
Argano (230 kg)
EasyCom - Diagnostica remota

ACCESSOIRES OPTIONNELS

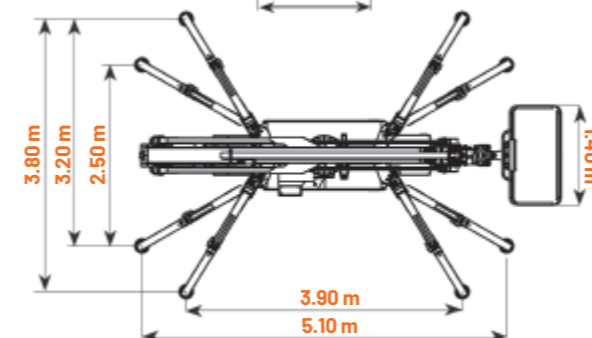
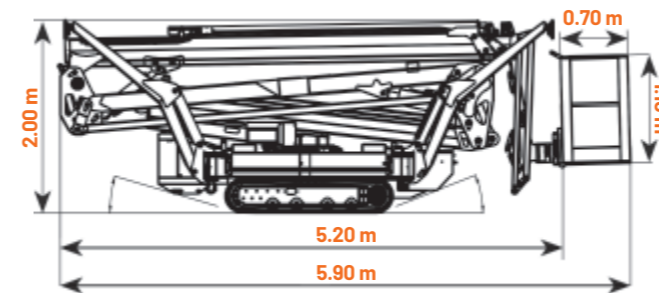
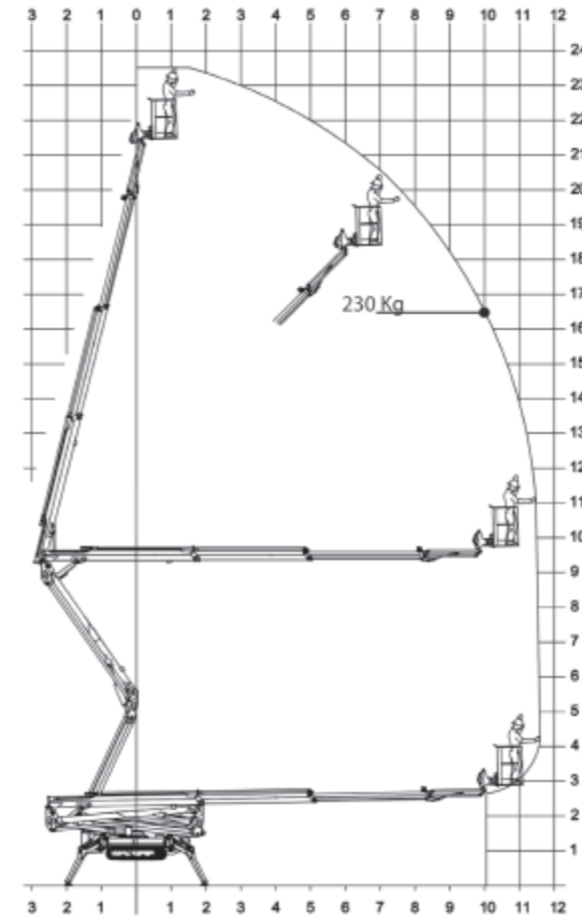
Pompe électrique d'urgence
Auto-nivellement stabilisateurs
Chenilles non-marquantes
Peinture spéciale
Panier en fibre de verre
Lampe de travail sur le panier
Inclinomètre
Plates pour stabilisateurs
Fonction Home
Treuil (230 kg)
EasyCom - Diagnostic à distance

ACCESORIOS OPCIONALES

Bomba eléctrica de emergencia
Autonivelación estabilizadores
Orugas que no dejan huellas
Pintura especial
Cesta en fibra de vidrio
Luz de trabajo en la cesta
Sensor de inclinación
Platos de apoyo para estabilizadores
Función Home
Cabrestante (230 kg)
EasyCom - Diagnóstico remoto

SONDERZUBEHÖRE

Notfallelektropumpe
Abstützungselbstnivellierung
Nicht-markierende Ketten
Sonderlackierung
Korb aus Glasfaser
Arbeitscheinwerfer im Korb
Neigungsmessgerät
Unterlegplatten für Abstützungen
Home-Funktion
Winde (230 kg)
EasyCom - Ferndiagnose



SPIDER
RA26  + 

SPIDER
RA26HY  +  + 



TECHNICAL DATA	DATI TECNICI	DONNÉES TECHNIQUES	DATOS TÉCNICOS	TECHNISCHE DATEN	
Max. working height	Altezza massima di lavoro	Hauteur max de travail	Altura max de trabajo	Max. Arbeitshöhe	26.00 m
Max. working outreach	Sbraccio massimo di lavoro	Déport max de travail	Alcance max de trabajo	Max. Arbeitsauslegung	14.50 m (120 Kg)
Up & over clearance	Scavalcamento	Hauteur d'articulation	Punto de articulación	Übergreifhöhe	11.00 m
Max load capacity	Portata massima	Portée max	Capacidad de carga	Max. Tragfähigkeit	230 Kg
Cage rotation	Rotazione cesto	Rotation panier	Rotación cesta	Korbdrehung	180°
Turret rotation	Rotazione torretta	Rotation tourelle	Rotación torreta	Drehturmrotation	440°
Gradeability	Pendenza superabile	Max pente admissible	Pendiente max	Max. Steigfähigkeit	30%
Total weight	Massa totale	Poids total	Peso total	Gewicht	3800 Kg
Electro-hydraulic controls	Comandi elettro-idraulici	Commandes électro-hydrauliques	Mandos electro-hidráulicos	Elektro-hydraulische Steuerungen	

POWER SOURCES	MOTORIZZAZIONI	MOTRISATIONS	MOTORIZACIONES	STROMQUELLEN	
Diesel Engine	Motore diesel	Moteur diesel	Motor diesel	Dieselmotor	18.5 kW
Electric motor	Motore elettrico	Moteur électrique	Motor eléctrico	Elektromotor	220V - 3.0 kW
Lithium battery RA26HY	Batteria al litio RA26HY	Batterie au lithium RA26HY	Bateria de litio RA26HY	Lithiumbatterie RA26HY	48V - 200 Ah

STANDARD ACCESSORIES

- Hour counter
- Air/water plug
- Electrical plug
- Radiocontrol
- Basket controls
- Extending tracks
- Emergency electric pump

ACCESSORI STANDARD

- Contaore
- Presa aria/acqua
- Presa elettrica
- Radiocomando
- Comandi cesto
- Cingoli allargabili
- Elettropompa di emergenza

ACCESSOIRES STANDARD

- Compteur des heures
- Prise air/eau
- Prise électrique
- Radiocommande
- Commande panier
- Chenilles élargissables
- Pompe électrique d'urgence

ACCESORIOS ESTÁNDAR

- Cuenta-horas
- Toma aire/agua
- Toma eléctrica
- Radiomando
- Mandos cesta
- Orugas ensanchables
- Bomba eléctrica de emergencia

STANDARDZUBEHÖRE

- Stundenzählwerk
- Anschluss Luft/Wasser
- Steckdose
- Funksteuerung
- Korbsteuerungen
- Verbreiterbare Raupenkettten
- Notfallelektropumpe

OPTIONAL ACCESSORIES

- Stabilizers self-leveling
- Non-marking tracks
- Special painting
- Interphone
- Fiberglass basket
- Working lamp on the basket
- Inclinometer
- Pads for stabilizers
- Home function
- Winch (230 kg)
- EasyCom - Remote diagnostics

ACCESSORI OPZIONAL

- Autoivellamento stabilizzatori
- Cingoli antiraccia
- Verniciatura speciale
- Interfono
- Cesto in vetroresina
- Faro di lavoro sul cesto
- Inclinometro
- Pedane per stabilizzatori
- Home function
- Argano (230 kg)
- EasyCom - Diagnostica remota

ACCESSOIRES OPTIONNELS

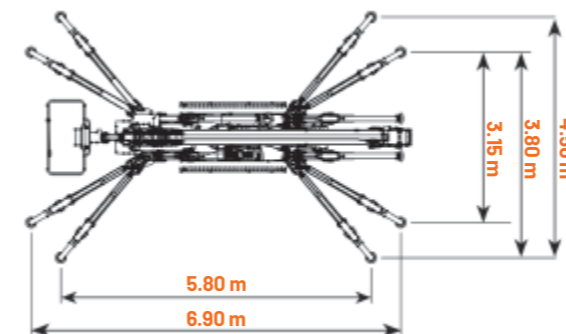
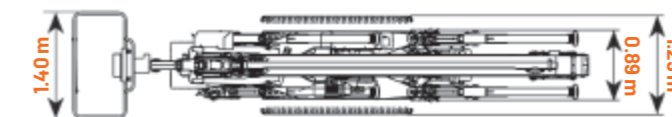
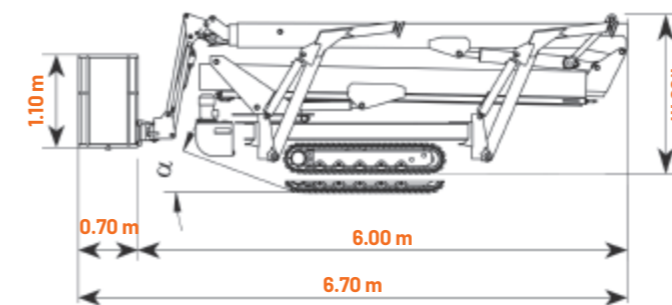
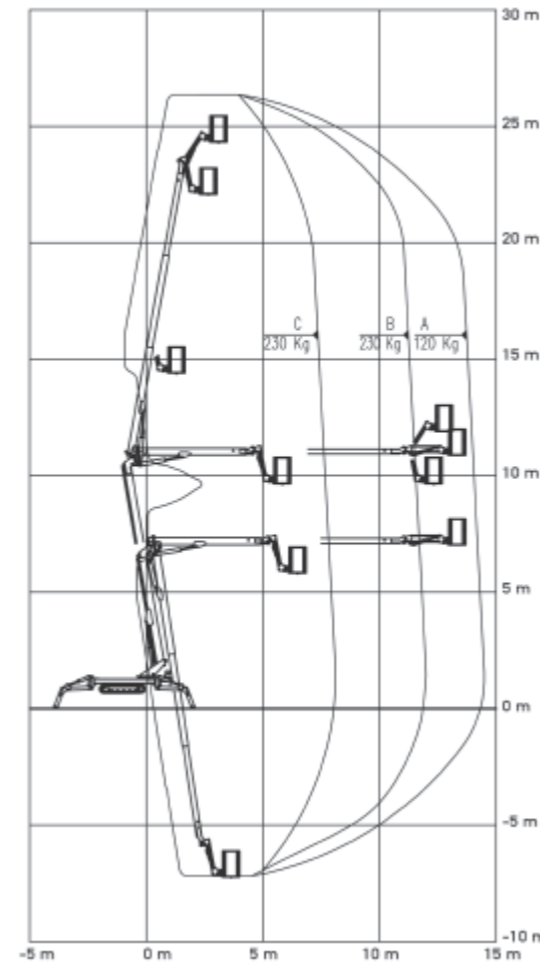
- Auto-nivellement stabilisateurs
- Chenilles non-marquantes
- Peinture spéciale
- Interphone
- Panier en fibre de verre
- Lampe de travail sur le panier
- Inclinomètre
- Plates pour stabilisateurs
- Fonction Home
- Treuil (230 kg)
- EasyCom - Diagnostic à distance

ACCESORIOS OPCIONALES

- Autonivelación estabilizadores
- Orugas que no dejan huellas
- Pintura especial
- Intercomunicador
- Cesta en fibra de vidrio
- Luz de trabajo en la cesta
- Sensor de inclinación
- Platos de apoyo para estabilizadores
- Función Home
- Cabrestante (230 kg)
- EasyCom - Diagnóstico remoto

SONDERZUBEHÖRE

- Abstützungenselbstnivellierung
- Nicht-markierende Ketten
- Sonderlackierung
- Sprechanlage
- Korb aus Glasfaser
- Arbeitscheinwerfer im Korb
- Neigungsmessgerät
- Unterlegplatten für Abstützungen
- Home-Funktion
- Winde (230 kg)
- EasyCom - Ferndiagnose



SPIDER
RA31  + 

SPIDER
RA31HY  +  + 



TECHNICAL DATA	DATI TECNICI	DONNÉES TECHNIQUES	DATOS TÉCNICOS	TECHNISCHE DATEN	
Max. working height	Altezza massima di lavoro	Hauteur max de travail	Altura max de trabajo	Max. Arbeitshöhe	30.20 m
Max. working outreach	Sbraccio massimo di lavoro	Déport max de travail	Alcance max de trabajo	Max. Arbeitsauslegung	14.50 m (120 Kg)
Up & over clearance	Scavalco	Hauteur d'articulation	Punto de articulación	Übergreifhöhe	15.00 m
Max load capacity	Portata massima	Portée max	Capacidad de carga	Max. Tragfähigkeit	230 Kg
Cage rotation	Rotazione cesto	Rotation panier	Rotación cesta	Korbdrehung	180°
Turret rotation	Rotazione torretta	Rotation tourelle	Rotación torreta	Drehturmrotation	440°
Gradeability	Pendenza superabile	Max pente admissible	Pendiente max	Max. Steigfähigkeit	30%
Total weight	Massa totale	Poids total	Peso total	Gewicht	4100 Kg
Electro-hydraulic controls	Comandi elettro-idraulici	Commandes électro-hydrauliques	Mandos electro-hidráulicos	Elektro-hydraulische Steuerungen	

POWER SOURCES	MOTORIZZAZIONI	MOTORISATIONS	MOTORIZACIONES	STROMQUELLEN	
Diesel Engine	Motore diesel	Moteur diesel	Motor diesel	Dieselmotor	18.5 kW
Electric motor	Motore elettrico	Moteur électrique	Motor eléctrico	Elektromotor	220V - 3.0 kW
Lithium battery RA31HY	Batteria al litio RA31HY	Batterie au lithium RA31HY	Bateria de litio RA31HY	Lithiumbatterie RA31HY	48V - 200 Ah

STANDARD ACCESSORIES

- Hour counter
- Air/water plug
- Electrical plug
- Radiocontrol
- Basket controls
- Extending tracks
- Emergency electric pump

ACCESSORI STANDARD

- Contaore
- Presa aria/acqua
- Presa elettrica
- Radiocomando
- Comandi cesto
- Cingoli allargabili
- Elettropompa di emergenza

ACCESSOIRES STANDARD

- Compteur des heures
- Prise air/eau
- Prise électrique
- Radiocommande
- Commande panier
- Chenilles élargissables
- Pompe électrique d'urgence

ACCESORIOS ESTÁNDAR

- Cuenta-horas
- Toma aire/agua
- Toma eléctrica
- Radiomando
- Mandos cesta
- Orugas ensanchables
- Bomba eléctrica de emergencia

STANDARDZUBEHÖRE

- Stundenzählwerk
- Anschluss Luft/Wasser
- Steckdose
- Funksteuerung
- Korbsteuerungen
- Verbreiterbare Raupenkette
- Notfallelektropumpe

OPTIONAL ACCESSORIES

- Stabilizers self-leveling
- Non-marking tracks
- Special painting
- Interphone
- Fiberglass basket
- Working lamp on the basket
- Inclinometer
- Pads for stabilizers
- Home function
- Basket capacity 300 kg
- Winch (230 kg)
- EasyCom - Remote diagnostics

ACCESSORI OPZIONALI

- Autolivellamento stabilizzatori
- Cingoli antitraccia
- Verniciatura speciale
- Interfono
- Cesto in vetroresina
- Faro di lavoro sul cesto
- Inclinometro
- Pedane per stabilizzatori
- Home function
- Capacità cesto 300 kg
- Argano (230 kg)
- EasyCom - Diagnostica remota

ACCESSOIRES OPTIONNELS

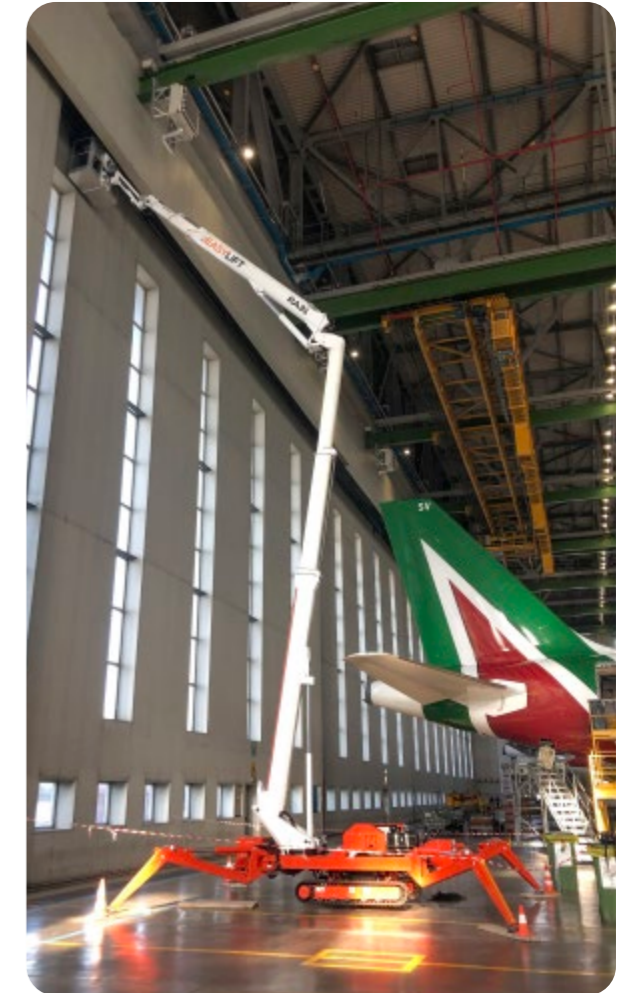
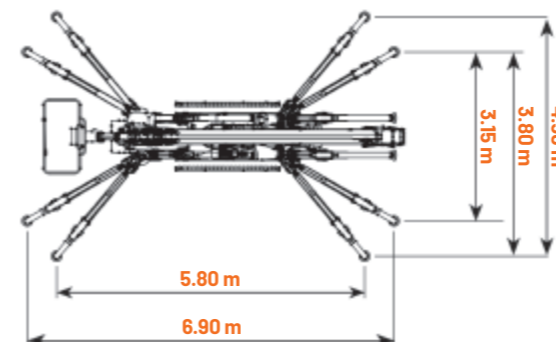
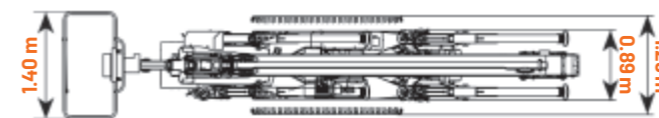
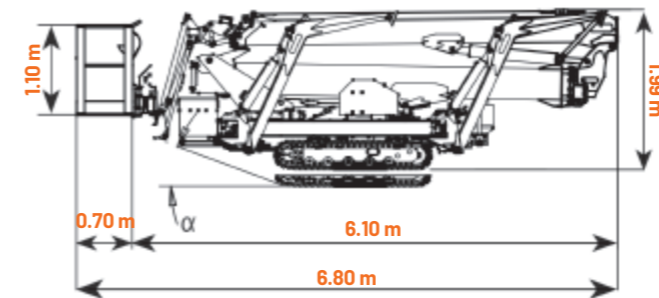
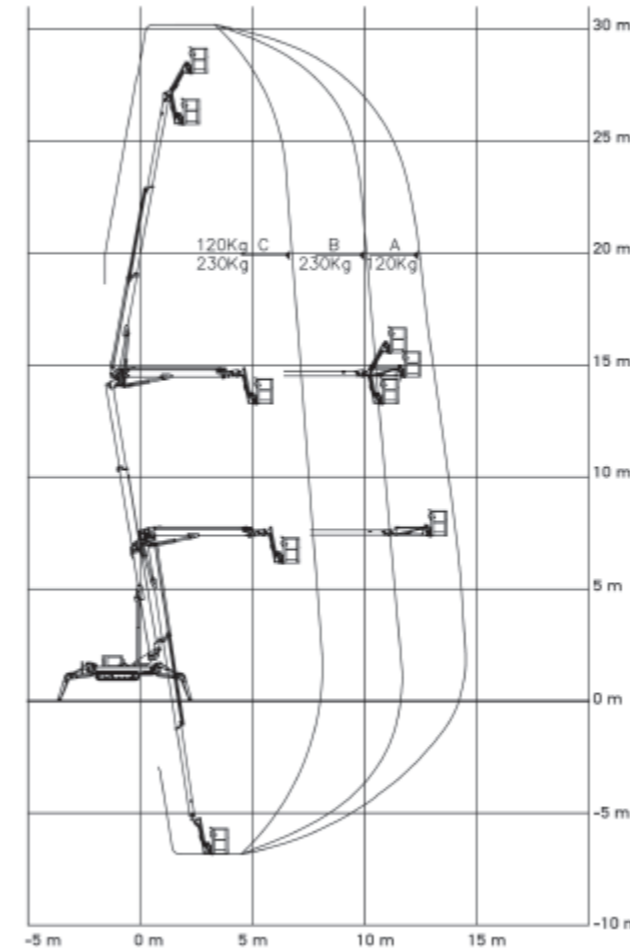
- Auto-nivellement stabilisateurs
- Chenilles non-marquantes
- Peinture spéciale
- Interphone
- Panier en fibre de verre
- Lampe de travail sur le panier
- Inclinomètre
- Plates pour stabilisateurs
- Fonction Home
- Capacité panier 300 kg
- Treuil (230 kg)
- EasyCom - Diagnostic à distance

ACCESORIOS OPCIONALES

- Autonivelación estabilizadores
- Orugas que no dejan huellas
- Pintura especial
- Intercomunicador
- Cesta en fibra de vidrio
- Luz de trabajo en la cesta
- Sensor de inclinación
- Platos de apoyo para estabilizadores
- Función Home
- Capacidad cesta 300 kg
- Cabrestante (230 kg)
- EasyCom - Diagnóstico remoto

SONDERZUBEHÖRE

- Abstützungselbstnivellierung
- Nicht-markierende Ketten
- Sonderlackierung
- Sprechanlage
- Korb aus Glasfaser
- Arbeitsscheinwerfer im Korb
- Neigungsmessgerät
- Unterlegplatten für Abstützungen
- Home-Funktion
- Korblast 300 Kg
- Winde (230 kg)
- EasyCom - Ferndiagnose



SPIDER
R260  + 

SPIDER
R260HY  +  + 



TECHNICAL DATA	DATI TECNICI	DONNÉES TECHNIQUES	DATOS TÉCNICOS	TECHNISCHE DATEN	
Max. working height	Altezza massima di lavoro	Hauteur max de travail	Altura max de trabajo	Max. Arbeitshöhe	26.20 m
Max. working outreach	Sbraccio massimo di lavoro	Déport max de travail	Alcance max de trabajo	Max. Arbeitsauslegung	13.50 m (120 Kg)
Up & over clearance	Scavalcamento	Hauteur d'articulation	Punto de articulación	Übergreifhöhe	-
Max load capacity	Portata massima	Portée max	Capacidad de carga	Max. Tragfähigkeit	230 Kg
Cage rotation	Rotazione cesto	Rotation panier	Rotación cesta	Korbdrehung	180°
Turret rotation	Rotazione torretta	Rotation tourelle	Rotación torreta	Drehturmrotation	440°
Gradeability	Pendenza superabile	Max pente admissible	Pendiente max	Max. Steigfähigkeit	30%
Total weight	Massa totale	Poids total	Peso total	Gewicht	5400 Kg
Electro-hydraulic controls	Comandi elettro-idraulici	Commandes électro-hydrauliques	Mandos electro-hidráulicos	Elektro-hydraulische Steuerungen	

POWER SOURCES	MOTORIZZAZIONI	MOTRISATIONS	MOTORIZACIONES	STROMQUELLEN	
Diesel Engine	Motore diesel	Moteur diesel	Motor diesel	Dieselmotor	28 kW
Electric motor	Motore elettrico	Moteur électrique	Motor eléctrico	Elektromotor	220V - 3.0 kW
Lithium battery R260HY	Batteria al litio R260HY	Batterie au lithium R260HY	Bateria de litio R260HY	Lithiumbatterie R260HY	48V - 200 Ah

STANDARD ACCESSORIES

Hour counter
Electrical plug
Radiocontrol
Basket controls

ACCESSORI STANDARD

Contaore
Presa elettrica
Radiocomando
Comandi cesto

ACCESSOIRES STANDARD

Compteur des heures
Prise électrique
Radiocommande
Commande panier

ACCESORIOS ESTÁNDAR

Cuenta-horas
Toma eléctrica
Radiomando
Mandos cesta

STANDARDZUBEHÖRE

Stundenzählwerk
Steckdose
Funksteuerung
Korbsteuerungen

OPTIONAL ACCESSORIES

Air/water plug
Emergency electric pump
Stabilizers self-leveling
Electric motor 380 V
Non-marking tracks
Special painting
Interphone
Working lamp on the basket
Inclinometer
Pads for stabilizers
Basket capacity 300 kg
Home function
Winch (500 kg)
EasyCom - Remote diagnostics

ACCESSORI OPZIONALI

Presa aria/acqua
Elettropompa di emergenza
Autolivellamento stabilizzatori
Motore elettrico 380 V
Cingoli antitraccia
Verniciatura speciale
Interfono
Faro di lavoro sul cesto
Inclinometro
Pedane per stabilizzatori
Capacità cesto 300 kg
Home function
Argano (500 kg)
EasyCom - Diagnostica remota

ACCESSOIRES OPTIONNELS

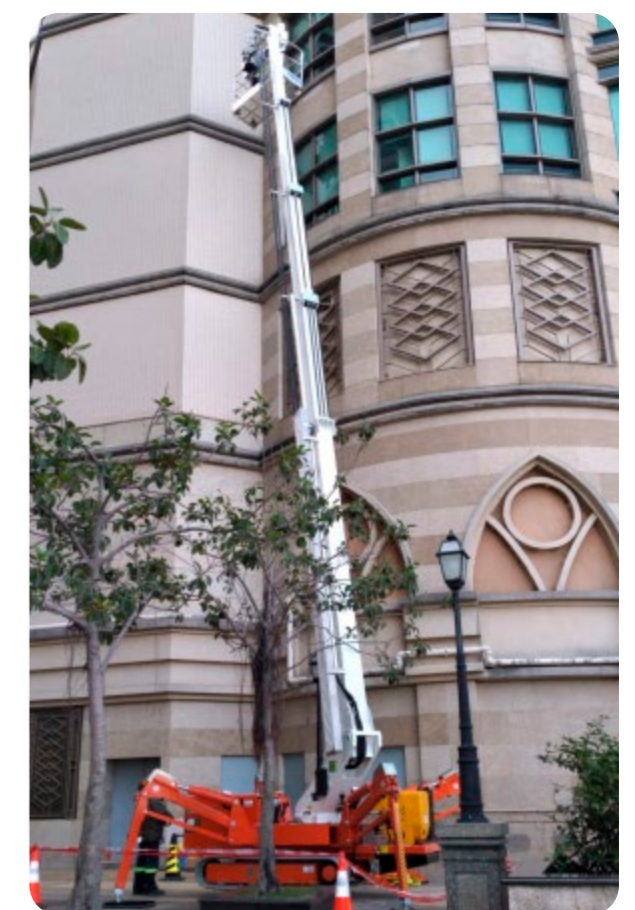
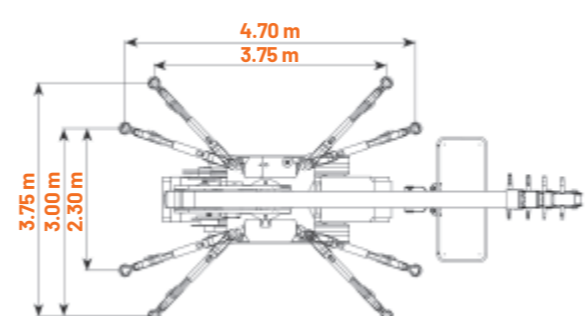
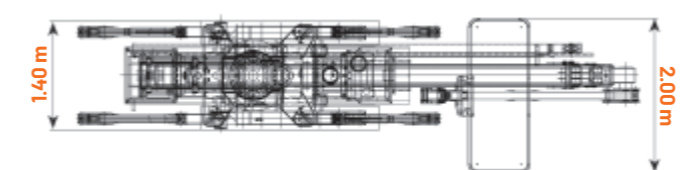
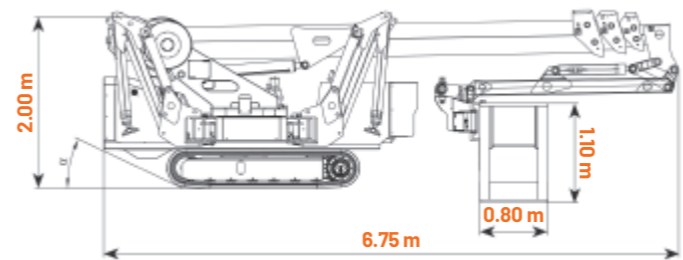
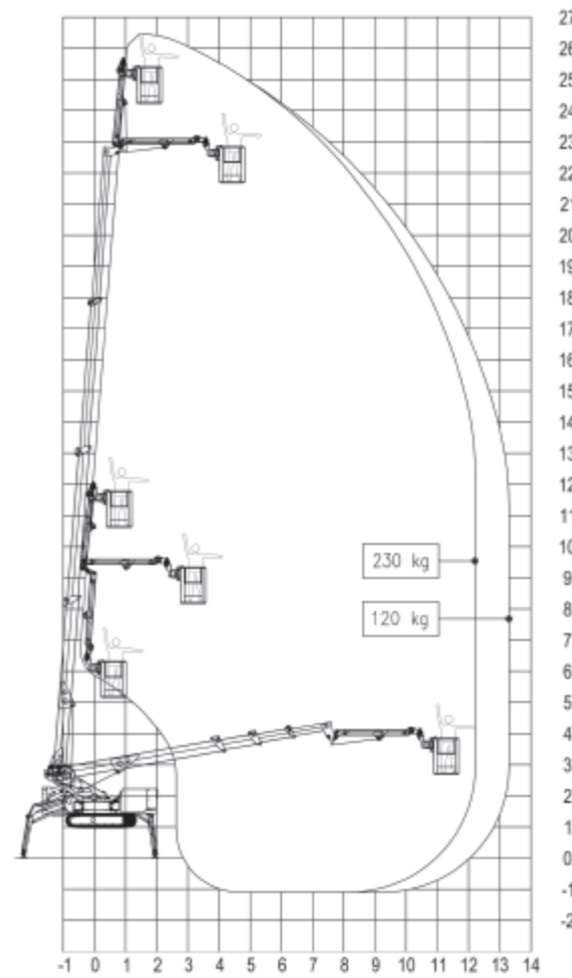
Prise air/eau
Pompe électrique d'urgence
Auto-nivellement stabilisateurs
Moteur électrique 380 V
Chenilles non-marquantes
Peinture spéciale
Interphone
Lampe de travail sur le panier
Inclinomètre
Plates pour stabilisateurs
Capacité panier 300 kg
Fonction Home
Treuil (500 kg)
EasyCom - Diagnostic à distance

ACCESORIOS OPCIONALES

Toma aire/agua
Bomba eléctrica de emergencia
Autonivelación estabilizadores
Motor eléctrico 380 V
Orugas que no dejan huellas
Pintura especial
Intercomunicador
Luz de trabajo en la cesta
Sensor de inclinación
Platos de apoyo para estabilizadores
Capacidad cesta 300 kg
Función Home
Cabrestante (500 kg)
EasyCom - Diagnóstico remoto

SONDERZUBEHÖRE

Anschluss Luft/Wasser
Notfallelektropumpe
Abstützungselbstnivellierung
Elektromotor 380 V
Nicht-markierende Ketten
Sonderlackierung
Sprechanlage
Arbeitsscheinwerfer im Korb
Neigungsmessgerät
Unterlegplatten für Abstützungen
Korblast 300 Kg
Home-Funktion
Winde (500 kg)
EasyCom - Ferndiagnose



SPIDER R300



SPIDER R300HY



TECHNICAL DATA	DATI TECNICI	DONNÉES TECHNIQUES	DATOS TÉCNICOS	TECHNISCHE DATEN	
Max. working height	Altezza massima di lavoro	Hauteur max de travail	Altura max de trabajo	Max. Arbeitshöhe	30.50 m
Max. working outreach	Sbraccio massimo di lavoro	Déport max de travail	Alcance max de trabajo	Max. Arbeitsauslegung	14.50 m (120 Kg)
Up & over clearance	Scavalcamento	Hauteur d'articulation	Punto de articulación	Übergreifhöhe	-
Max load capacity	Portata massima	Portée max	Capacidad de carga	Max. Tragfähigkeit	230 Kg
Cage rotation	Rotazione cesto	Rotation panier	Rotación cesta	Korbdrehung	180°
Turret rotation	Rotazione torretta	Rotation tourelle	Rotación torreta	Drehturmrotation	440°
Gradeability	Pendenza superabile	Max pente admissible	Pendiente max	Max. Steigfähigkeit	30%
Total weight	Massa totale	Poids total	Peso total	Gewicht	6000 Kg
Electro-hydraulic controls	Comandi elettro-idraulici	Commandes électro-hydrauliques	Mandos electro-hidráulicos	Elektro-hydraulische Steuerungen	

POWER SOURCES	MOTORIZZAZIONI	MOTRISATIONS	MOTORIZACIONES	STROMQUELLEN	
Diesel Engine	Motore diesel	Moteur diesel	Motor diesel	Dieselmotor	28 kW
Electric motor	Motore elettrico	Moteur électrique	Motor eléctrico	Elektromotor	220V - 3.0 kW
Lithium battery R300HY	Batteria al litio R300HY	Batterie au lithium R300HY	Bateria de litio R300HY	Lithiumbatterie R300HY	48V - 200 Ah

STANDARD ACCESSORIES

Hour counter
Electrical plug
Radiocontrol
Basket controls

ACCESSORI STANDARD

Contaore
Presa elettrica
Radiocomando
Comandi cesto

ACCESSOIRES STANDARD

Compteur des heures
Prise électrique
Radiocommande
Commande panier

ACCESORIOS ESTÁNDAR

Cuenta-horas
Toma eléctrica
Radiomando
Mandos cesta

STANDARDZUBEHÖRE

Stundenzählwerk
Steckdose
Funksteuerung
Korbsteuerungen

OPTIONAL ACCESSORIES

Air/water plug
Emergency electric pump
Stabilizers self-leveling
Electric motor 380 V
Non-marking tracks
Special painting
Interphone
Working lamp on the basket
Inclinometer
Pads for stabilizers
Basket capacity 300 kg
Home function
Winch (500 kg)
EasyCom - Remote diagnostics

ACCESSORI OPZIONALI

Presa aria/acqua
Elettropompa di emergenza
Autolivellamento stabilizzatori
Motore elettrico 380 V
Cingoli antitraccia
Verniciatura speciale
Interfono
Faro di lavoro sul cesto
Inclinometro
Pedane per stabilizzatori
Capacità cesto 300 kg
Home function
Argano (500 kg)
EasyCom - Diagnostica remota

ACCESSOIRES OPTIONNELS

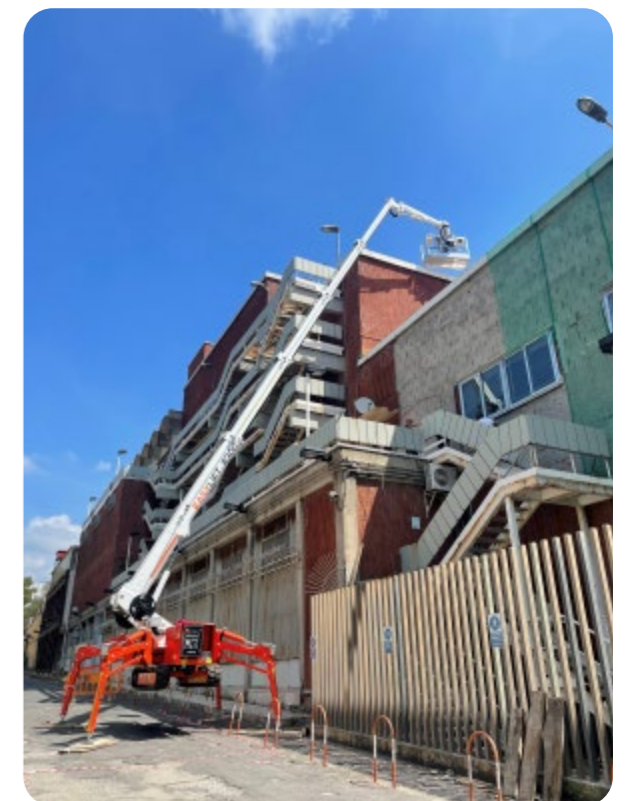
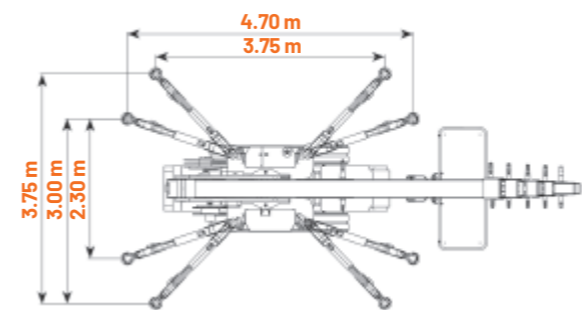
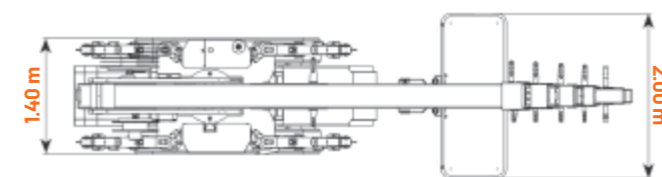
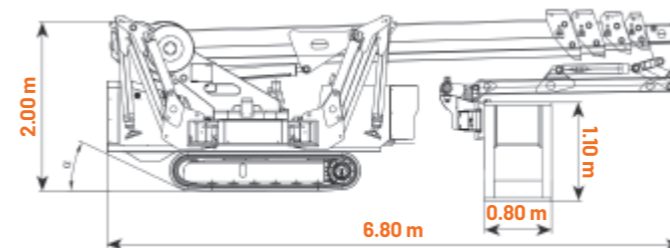
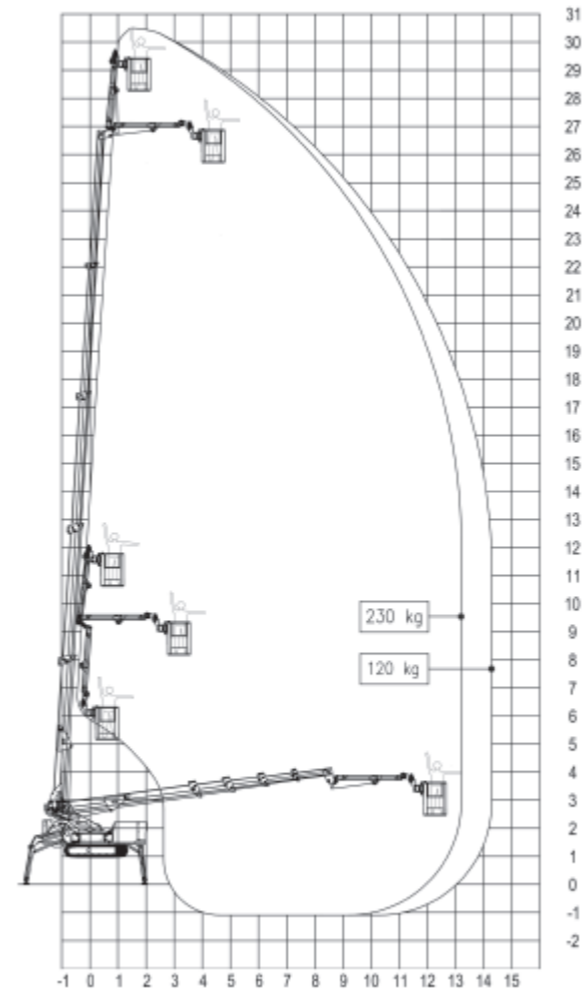
Prise air/eau
Pompe électrique d'urgence
Auto-nivellement stabilisateurs
Moteur électrique 380 V
Chenilles non-marquantes
Peinture spéciale
Interphone
Lampe de travail sur le panier
Inclinomètre
Plates pour stabilisateurs
Capacité panier 300 kg
Fonction Home
Treuil (500 kg)
EasyCom - Diagnostic à distance

ACCESORIOS OPCIONALES

Toma aire/agua
Bomba eléctrica de emergencia
Autonivelación estabilizadores
Motor eléctrico 380 V
Orugas que no dejan huellas
Pintura especial
Intercomunicador
Luz de trabajo en la cesta
Sensor de inclinación
Platos de apoyo para estabilizadores
Capacidad cesta 300 kg
Función Home
Cabrestante (500 kg)
EasyCom - Diagnóstico remoto

SONDERZUBEHÖRE

Anschluss Luft/Wasser
Notfallelektropumpe
Abstützungenselbstnivellierung
Elektromotor 380 V
Nicht-markierende Ketten
Sonderlackierung
Sprechanlage
Arbeitsscheinwerfer im Korb
Neigungsmessgerät
Unterlegplatten für Abstützungen
Korblast 300 Kg
Home-Funktion
Winde (500 kg)
EasyCom - Ferndiagnose



SPIDER
R360  + 

SPIDER
R360HY  +  + 



TECHNICAL DATA	DATI TECNICI	DONNÉES TECHNIQUES	DATOS TÉCNICOS	TECHNISCHE DATEN	
Max. working height	Altezza massima di lavoro	Hauteur max de travail	Altura max de trabajo	Max. Arbeitshöhe	35.40 m
Max. working outreach	Sbraccio massimo di lavoro	Déport max de travail	Alcance max de trabajo	Max. Arbeitsauslegung	15.50 m (120 Kg)
Up & over clearance	Scavalcamento	Hauteur d'articulation	Punto de articulación	Übergreifhöhe	-
Max load capacity	Portata massima	Portée max	Capacidad de carga	Max. Tragfähigkeit	230 Kg
Cage rotation	Rotazione cesto	Rotation panier	Rotación cesta	Korbdrehung	180°
Turret rotation	Rotazione torretta	Rotation tourelle	Rotación torreta	Drehturmrotation	440°
Gradeability	Pendenza superabile	Max pente admissible	Pendiente max	Max. Steigfähigkeit	30%
Total weight	Massa totale	Poids total	Peso total	Gewicht	7000 Kg
Electro-hydraulic controls	Comandi elettro-idraulici	Commandes électro-hydrauliques	Mandos electro-hidráulicos	Elektro-hydraulische Steuerungen	

POWER SOURCES	MOTORIZZAZIONI	MOTORISATIONS	MOTORIZACIONES	STROMQUELLEN	
Diesel Engine	Motore diesel	Moteur diesel	Motor diesel	Dieselmotor	28 kW
Electric motor	Motore elettrico	Moteur électrique	Motor eléctrico	Elektromotor	380V - 7.5 kW
Lithium battery R360HY	Batteria al litio R360HY	Batterie au lithium R360HY	Bateria de litio R360HY	Lithiumbatterie R360HY	48V - 200 Ah

STANDARD ACCESSORIES

- Hour counter
- Electrical plug
- Radiocontrol
- Basket controls
- Emergency electric pump

ACCESSORI STANDARD

- Contatore
- Presa elettrica
- Radiocomando
- Comandi cesto
- Elettropompa di emergenza

ACCESSOIRES STANDARD

- Compteur des heures
- Prise électrique
- Radiocommande
- Commande panier
- Pompe électrique d'urgence

ACCESORIOS ESTÁNDAR

- Cuenta-horas
- Toma eléctrica
- Radiomando
- Mandos cesta
- Bomba eléctrica de emergencia

STANDARDZUBEHÖRE

- Stundenzählwerk
- Steckdose
- Funksteuerung
- Korbsteuerungen
- Notfallelektropumpe

OPTIONAL ACCESSORIES

- Air/water plug
- Stabilizers self-leveling
- Non-marking tracks
- Special painting
- Interphone
- Working lamp on the basket
- Inclinometer
- Pads for stabilizers
- Basket capacity 300 kg
- Home function
- Winch (500 kg)
- EasyCom - Remote diagnostics

ACCESSORI OPZIONALI

- Presa aria/acqua
- Autoivellamento stabilizzatori
- Cingoli antitraccia
- Verniciatura speciale
- Interfono
- Faro di lavoro sul cesto
- Inclinometro
- Pedane per stabilizzatori
- Capacità cesto 300 kg
- Home function
- Argano (500 kg)
- EasyCom - Diagnostica remota

ACCESSOIRES OPTIONNELS

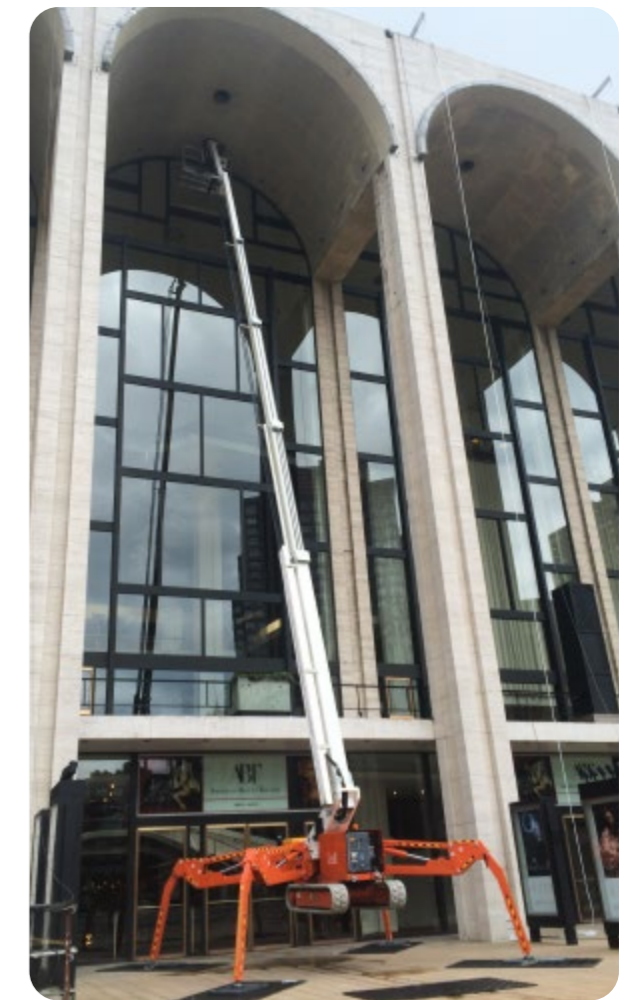
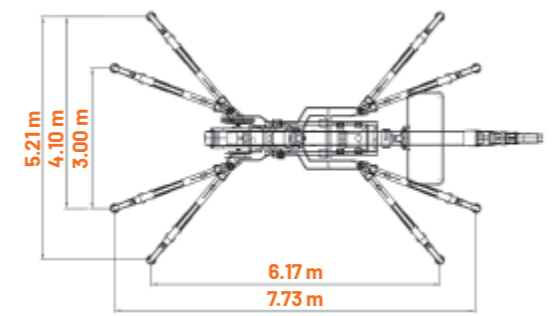
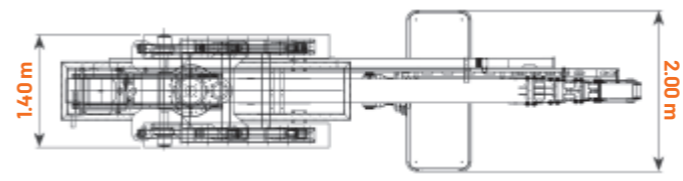
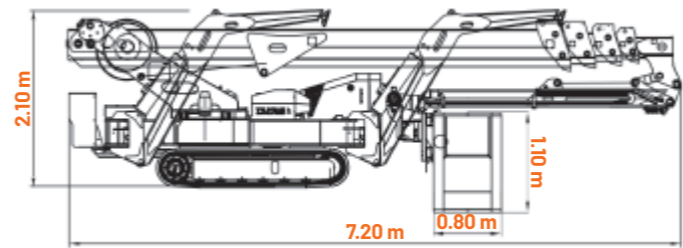
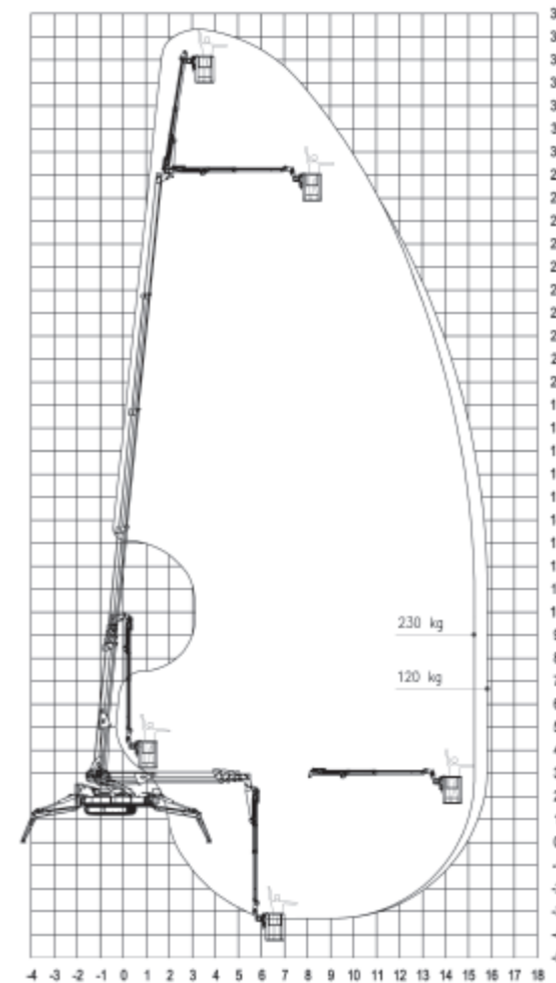
- Prise air/eau
- Auto-nivellement stabilisateurs
- Chenilles non-marquantes
- Peinture spéciale
- Interphone
- Lampe de travail sur le panier
- Inclinomètre
- Plates pour stabilisateurs
- Capacité panier 300 kg
- Fonction Home
- Treuil (500 kg)
- EasyCom - Diagnostic à distance

ACCESORIOS OPCIONALES

- Toma aire/agua
- Autonivelación estabilizadores
- Orugas que no dejan huellas
- Pintura especial
- Intercomunicador
- Luz de trabajo en la cesta
- Sensor de inclinación
- Platos de apoyo para estabilizadores
- Capacidad cesta 300 kg
- Función Home
- Cabrestante (500 kg)
- EasyCom - Diagnóstico remoto

SONDERZUBEHÖRE

- Anschluss Luft/Wasser
- Abstützungenselbstnivellierung
- Nicht-markierende Ketten
- Sonderlackierung
- Sprechanlage
- Arbeitsscheinwerfer im Korb
- Neigungsmessgerät
- Unterlegplatten für Abstützungen
- Korblast 300 Kg
- Home-Funktion
- Winde (500 kg)
- EasyCom - Ferndiagnose



SPIDER
R420  + 

SPIDER
R420HY  +  + 



TECHNICAL DATA	DATI TECNICI	DONNÉES TECHNIQUES	DATOS TÉCNICOS	TECHNISCHE DATEN	
Max. working height	Altezza massima di lavoro	Hauteur max de travail	Altura max de trabajo	Max. Arbeitshöhe	41.40 m
Max. working outreach	Sbraccio massimo di lavoro	Déport max de travail	Alcance max de trabajo	Max. Arbeitsauslegung	17.00 m (120 Kg)
Up & over clearance	Scavalcamento	Hauteur d'articulation	Punto de articulación	Übergreifhöhe	-
Max load capacity	Portata massima	Portée max	Capacidad de carga	Max. Tragfähigkeit	120-230 Kg
Cage rotation	Rotazione cesto	Rotation panier	Rotación cesta	Korbdrehung	180°
Turret rotation	Rotazione torretta	Rotation tourelle	Rotación torreta	Drehturmrotation	440°
Gradeability	Pendenza superabile	Max pente admissible	Pendiente max	Max. Steigfähigkeit	30%
Total weight	Massa totale	Poids total	Peso total	Gewicht	9500 Kg
Electro-hydraulic controls	Comandi elettro-idraulici	Commandes électro-hydrauliques	Mandos electro-hidráulicos	Elektro-hydraulische Steuerungen	

POWER SOURCES	MOTORIZZAZIONI	MOTORISATIONS	MOTORIZACIONES	STROMQUELLEN	
Diesel Engine	Motore diesel	Moteur diesel	Motor diesel	Dieselmotor	42 kW
Electric motor	Motore elettrico	Moteur électrique	Motor eléctrico	Elektromotor	380V - 7.5 kW
Lithium battery R420HY	Batteria al litio R420HY	Batterie au lithium R420HY	Bateria de litio R420HY	Lithiumbatterie R420HY	48V - 200 Ah

STANDARD ACCESSORIES

Hour counter
Electrical plug
Radiocontrol
Basket controls
Emergency electric pump

ACCESSORI STANDARD

Contaore
Presa elettrica
Radiocomando
Comandi cesto
Elettropompa di emergenza

ACCESSOIRES STANDARD

Compteur des heures
Prise électrique
Radiocommande
Commande panier
Pompe électrique d'urgence

ACCESORIOS ESTÁNDAR

Cuenta-horas
Toma eléctrica
Radiomando
Mandos cesta
Bomba eléctrica de emergencia

STANDARDZUBEHÖRE

Stundenzählwerk
Steckdose
Funksteuerung
Korbsteuerungen
Notfallelektropumpe

OPTIONAL ACCESSORIES

Air/water plug
Stabilizers self-leveling
Non-marking tracks
Special painting
Interphone
Working lamp on the basket
Inclinometer
Pads for stabilizers
Basket capacity 300 kg
Home function
Winch (500 kg)
EasyCom - Remote diagnostics

ACCESSORI OPZIONALI

Presa aria/acqua
Autoivellamento stabilizzatori
Cingoli antitraccia
Verniciatura speciale
Interfono
Faro di lavoro sul cesto
Inclinometro
Pedane per stabilizzatori
Capacità cesto 300 kg
Home function
Argano (500 kg)
EasyCom - Diagnostica remota

ACCESSOIRES OPTIONNELS

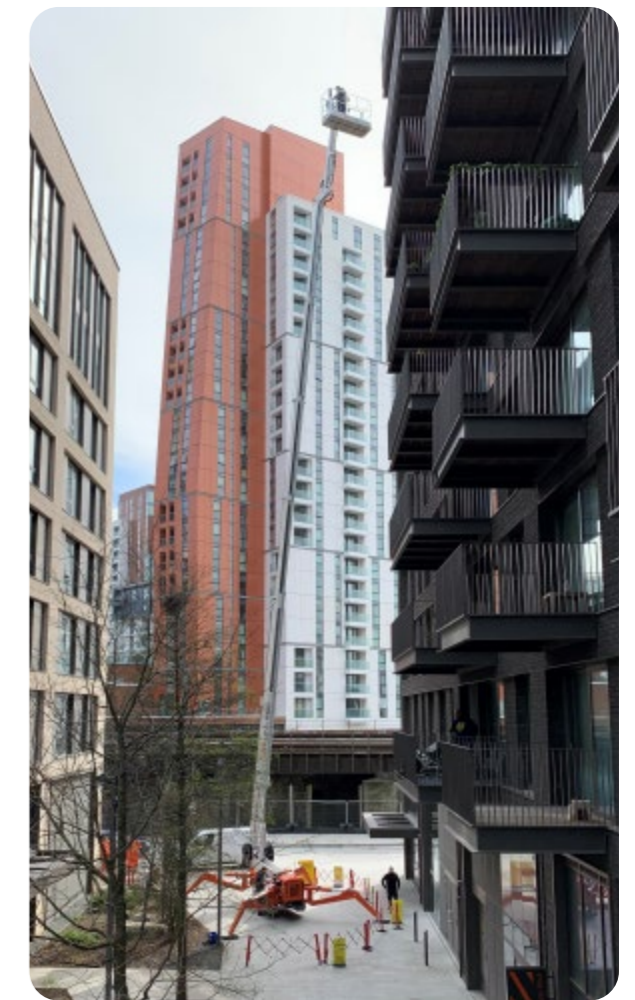
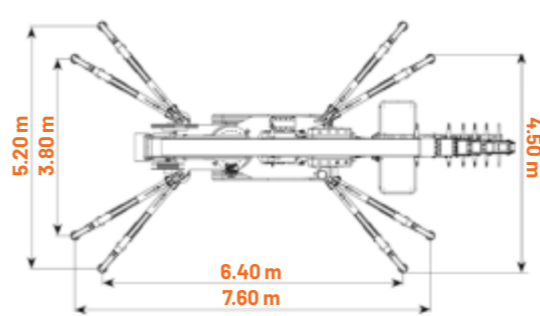
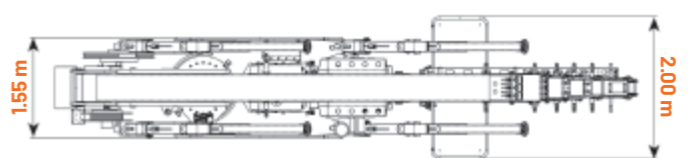
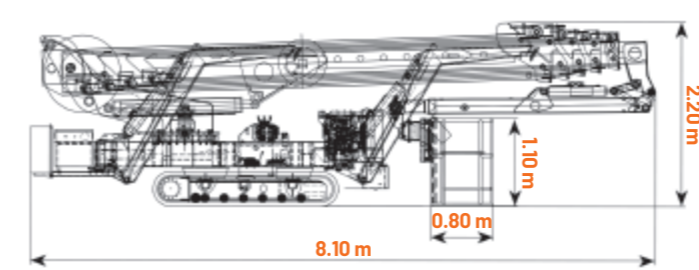
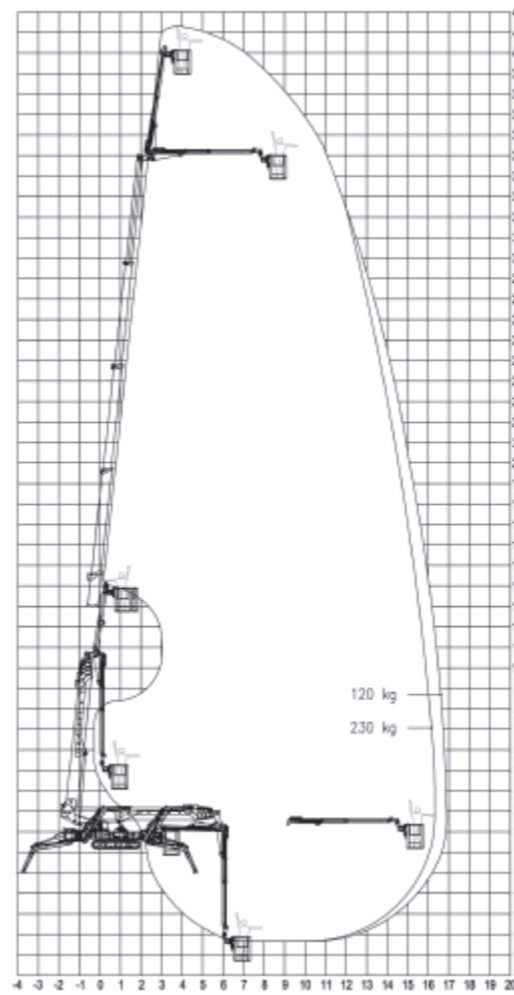
Prise air/eau
Auto-nivellement stabilisateurs
Chenilles non-marquantes
Peinture spéciale
Interphone
Lampe de travail sur le panier
Inclinomètre
Plates pour stabilisateurs
Capacité panier 300 kg
Fonction Home
Treuil (500 kg)
EasyCom - Diagnostic à distance

ACCESORIOS OPCIONALES

Toma aire/agua
Autonivelación estabilizadores
Orugas que no dejan huellas
Pintura especial
Intercomunicador
Luz de trabajo en la cesta
Sensor de inclinación
Platos de apoyo para estabilizadores
Capacidad cesta 300 kg
Función Home
Cabrestante (500 kg)
EasyCom - Diagnóstico remoto

SONDERZUBEHÖRE

Anschluss Luft/Wasser
Abstützungenselbstnivellierung
Nicht-markierende Ketten
Sonderlackierung
Sprechanlage
Arbeitsscheinwerfer im Korb
Neigungsmessgerät
Unterlegplatten für Abstützungen
Korbblast 300 Kg
Home-Funktion
Winde (500 kg)
EasyCom - Ferndiagnose



SPIDER RA53



SPIDER RA53HY



TECHNICAL DATA	DATI TECNICI	DONNÉES TECHNIQUES	DATOS TÉCNICOS	TECHNISCHE DATEN	
Max. working height	Altezza massima di lavoro	Hauteur max de travail	Altura max de trabajo	Max. Arbeitshöhe	52.40 m
Max. working outreach	Sbraccio massimo di lavoro	Déport max de travail	Alcance max de trabajo	Max. Arbeitsauslegung	20.00 m (120 Kg)
Up & over clearance	Scavalco	Hauteur d'articulation	Punto de articulación	Übergreifhöhe	32.00 m
Max load capacity	Portata massima	Portée max	Capacidad de carga	Max. Tragfähigkeit	230 Kg
Cage rotation	Rotazione cesto	Rotation panier	Rotación cesta	Korbdrehung	180°
Turret rotation	Rotazione torretta	Rotation tourelle	Rotación torreta	Drehturmrotation	440°
Gradeability	Pendenza superabile	Max pente admissible	Pendiente max	Max. Steigfähigkeit	30%
Total weight	Massa totale	Poids total	Peso total	Gewicht	14500 Kg
Electro-hydraulic controls	Comandi elettro-idraulici	Commandes électro-hydrauliques	Mandos electro-hidráulicos	Elektro-hydraulische Steuerungen	

POWER SOURCES	MOTORIZZAZIONI	MOTORISATIONS	MOTORIZACIONES	STROMQUELLEN	
Diesel Engine	Motore diesel	Moteur diesel	Motor diesel	Dieselmotor	42 kW
Electric motor	Motore elettrico	Moteur électrique	Motor eléctrico	Elektromotor	380V - 7.5 kW
Lithium battery RA53HY	Batteria al litio RA53HY	Batterie au lithium RA53HY	Batería de litio RA53HY	Lithiumbatterie RA53HY	48V - 300 Ah

STANDARD ACCESSORIES

Hour counter
Air/water plug
Electrical plug
Radiocontrol
Basket controls
Extending tracks
Emergency electric pump

ACCESSORI STANDARD

Contatore
Presa aria/acqua
Presa elettrica
Radiocomando
Comandi cesto
Cingoli allargabili
Elettropompa di emergenza

ACCESSOIRES STANDARD

Compteur des heures
Prise air/eau
Prise électrique
Radiocommande
Commande panier
Chenilles élargissables
Pompe électrique d'urgence

ACCESORIOS ESTÁNDAR

Cuenta-horas
Toma aire/agua
Toma eléctrica
Radiomando
Mandos cesta
Orugas ensanchables
Bomba eléctrica de emergencia

STANDARDZUBEHÖRE

Stundenzählwerk
Anschluss Luft/Wasser
Steckdose
Funksteuerung
Korbsteuerungen
Verbreiterbare Raupenketten
Notfallelektropumpe

OPTIONAL ACCESSORIES

Stabilizers self-leveling
Special painting
Interphone
Working lamp on the basket
Inclinometer
Pads for stabilizers
Basket capacity 360 kg
Home function
Winch (1000 kg)
EasyCom - Remote diagnostics

ACCESSORI OPZIONALI

Autolivellamento stabilizzatori
Verniciatura speciale
Interfono
Faro di lavoro sul cesto
Inclinometro
Pedane per stabilizzatori
Capacità cesto 360 kg
Home function
Argano (1000 kg)
EasyCom - Diagnostica remota

ACCESSOIRES OPTIONNELS

Auto-nivellement stabilisateurs
Peinture spéciale
Interphone
Lampe de travail sur le panier
Inclinomètre
Plates pour stabilisateurs
Capacité panier 360 kg
Fonction Home
Treuil (1000 kg)
EasyCom - Diagnostic à distance

ACCESORIOS OPCIONALES

Autonivelación estabilizadores
Pintura especial
Intercomunicador
Luz de trabajo en la cesta
Sensor de inclinación
Platos de apoyo para estabilizadores
Capacidad cesta 360 kg
Función Home
Cabrestante (1000 kg)
EasyCom - Diagnóstico remoto

SONDERZUBEHÖRE

Abstützungselbstnivellierung
Sonderlackierung
Sprechanlage
Arbeitsscheinwerfer im Korb
Neigungsmessgerät
Unterlegplatten für Abstützungen
Korbblast 360 Kg
Home-Funktion
Winde (1000 kg)
EasyCom - Ferndiagnose

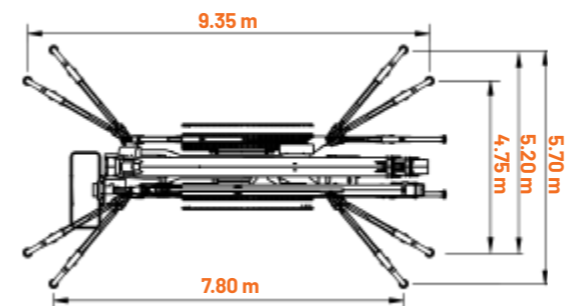
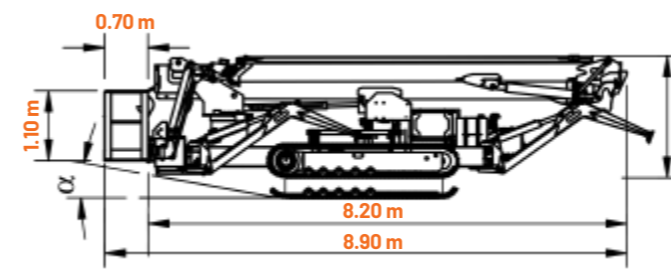
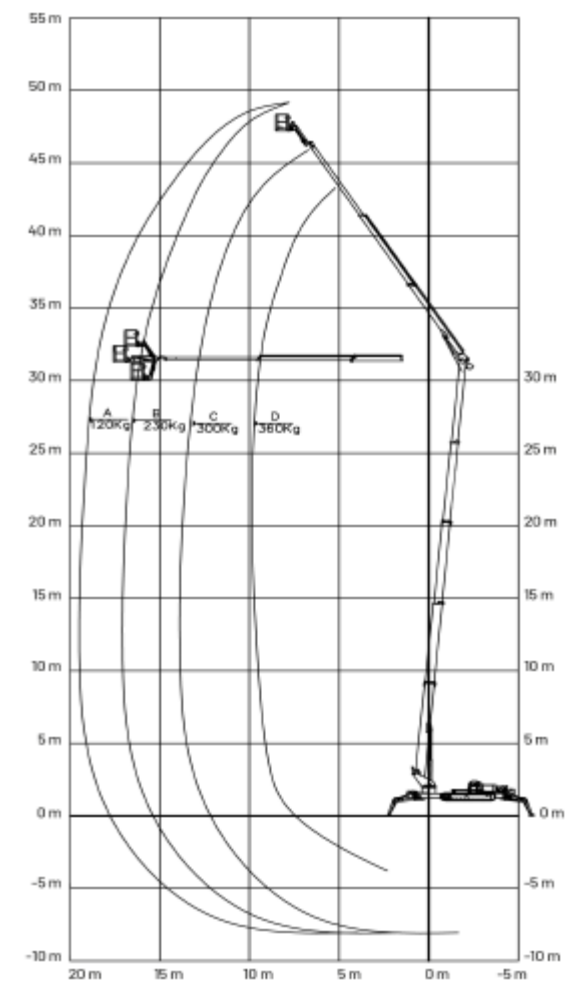
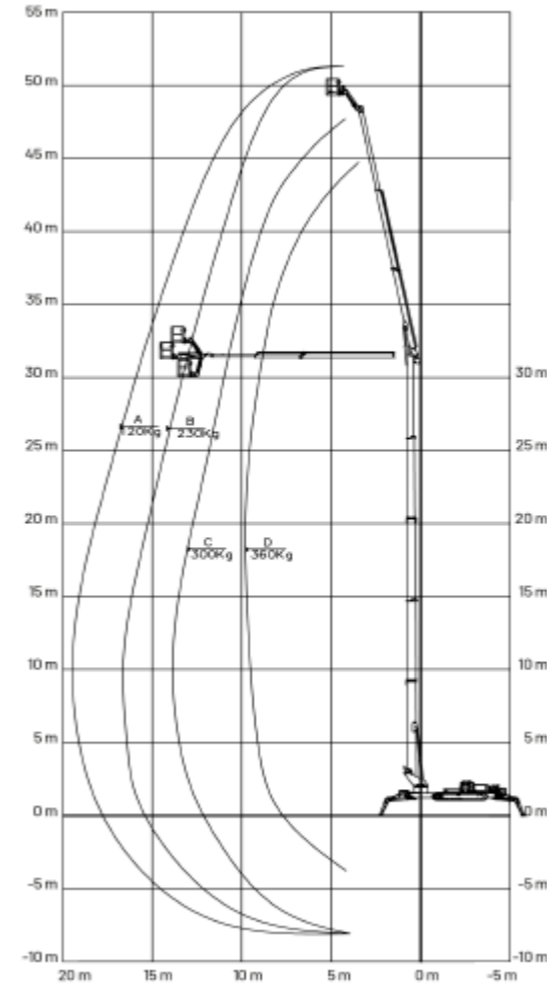


PHOTO GALLERY

GALLERIA FOTOGRAFICA ■ GALERIE DE PHOTOS
GALERÍA DE FOTOS ■ FOTOGALLERIE



MODELS WITH WINCH

MODELLI CON ARGANO ■ MODÈLES AVEC TREUIL
MODELOS CON CABRESTANTE ■ MODELLE MIT WINDE



ENG

Possibility of mounting the winch in place of the basket, to lift loads.

ITA

Possibilità di montare l'argano al posto del cesto, per sollevare carichi.

FRA

Possibilité de monter le treuil à la place du panier, pour soulever des charges.

ESP

Posibilidad de montar el cabrestante en lugar de la cesta, para levantar cargas.

DEU

Möglichkeit, die Winde anstelle des Korbs zu montieren, um Lasten zu heben.

LIFTING CAPACITY ■ CAPACITÀ DI SOLLEVAMENTO
CAPACITÉ DE LEVAGE ■ CAPACIDAD DE ELEVACIÓN
TRAGFÄHIGKEIT

- RA24 > 230 kg
- RA26 > 230 kg
- RA31 > 230 kg
- R260 > 500 kg
- R300 > 500 kg
- R360 > 500 kg
- R420 > 500 kg
- RA53 > 1000 kg





WELCOME TO OUR SIMPLE INSIDE™ WORLD

Easy Lift s.r.l.

Via Leonardo da Vinci, 14

42041 Brescello (RE) - Italy

t. +39 0522 967620 - +39 0522 687981

info@easy-lift.com - easy-lift.com